

長期優良住宅に係る認定基準
技術解説

(令和4年4月1日版)

発行 一般社団法人 住宅性能評価・表示協会

目 次

| | |
|-----------------------------------|----|
| 1. 長期優良住宅の普及の促進に関する法律の概要 | 1 |
| 1-1 法律制定の背景 | 1 |
| 1-2 法律の概要 | 1 |
| | |
| 2. 長期使用構造等とするための措置及び維持保全の方法の基準の解説 | 6 |
| 2-1 趣旨 | 6 |
| 2-2 用語の定義 | 6 |
| 2-3 長期使用構造等とするための措置 | 7 |
| 2-4 維持保全の方法の基準 | 36 |
| | |
| 3. 規模の基準の解説 | 41 |
| | |
| 4. 良好な居住環境の維持及び向上の基準の解説 | 42 |
| | |
| 5. 自然災害による被害の発生の防止又は軽減への配慮の基準の解説 | 43 |

1. 長期優良住宅の普及の促進に関する法律（平成 20 年法律第 87 号）の概要

1-1 法律制定の背景

戦後の高度経済成長を経て、我が国はGDPなどフローの経済指標に関しては世界最高水準を実現したものの、いまだ欧米諸国と比較して「ゆとり」や「豊かさ」が実感しにくい状況にある。また、今後一層の少子高齢化の進展により福祉に対する国民経済への負担の増大が懸念されるほか、地球温暖化問題や廃棄物問題などの環境問題の深刻化も予想される。

このような中で、20 世紀の「つくっては壊す」フロー消費型社会から、「いいものをつくって、きちんと手入れして、長く大切に使う」ストック型社会への転換が急務となっている。

これに関し、住宅分野については、平成 15 年住宅・土地統計調査によると、全国の世帯数は約 4700 万世帯あるのに対し、住宅数が約 5400 万戸と量的には充足したものの、既存の住宅及び居住環境については、非常に満足している人の割合が最近 20 年にわたり約 1 割前後で推移しており（住宅需要実態調査）、良好な居住性能等を備えた住宅ストックが形成されているとは言い難い。また、少子高齢化、人口減少社会が到来する今日、従来のような住宅投資行動を望むことが困難となることを踏まえれば、良質な住宅ストックを形成し、成熟社会にふさわしい「豊かさ」を実感できる社会の実現を図る必要がある。

このような状況の下、長期にわたり良好な状態で使用するための措置が講じられた優良な住宅である「長期優良住宅」について、その建築及び維持保全に関する計画を認定する制度の創設を柱とする「長期優良住宅の普及の促進に関する法律（平成 20 年法律第 87 号、以下「長期優良住宅法」という。）」が平成 20 年 12 月 5 日に制定・公布され、平成 21 年 6 月 4 日に施行されることとなった。

既存住宅にあっても、「日本再興戦略 改定 2015（平成 27 年 6 月 30 日）」の中短期工程表において、2015 年度中に「既存住宅の長期優良化に係る認定基準を策定」することが位置づけられていること等を踏まえ、増築又は改築を伴う住宅に係る長期優良住宅認定制度の運用を開始することとした。

また、法施行後 10 年が経過したこと等を踏まえ、共同住宅における認定手続きの見直し、良質な既存住宅を長期優良住宅として認定する制度の創設及び災害リスクへの配慮の認定基準の追加等をする改正法が令和 3 年 5 月 28 日に公布され、令和 4 年 2 月 20 日に一部施行、令和 4 年 10 月 1 日に完全施行される。

1-2 法律の概要

1-2-1 法律の目的（第 1 条関係）

「住宅」は、国民生活の 3 要素である「衣食住」の「住」に係る重要な要素であり、かつ、現在のみならず将来の国民生活の基盤である。しかしながら、住宅やその居住環境に対する国民の満足度は依然として低く、「住生活の向上」に関する施策を積極的に講じていく必要がある。また近年、環境問題が深刻化するなか、住宅関連の産業廃棄物の排出量が増加している状況を踏まえれば、住宅を長期的に利用することによって住宅の解体や除却に伴う産業廃棄物の排出を抑制し、環境負荷の低減を図ることも重要な課題である。この他にも、例えば、ノンフロン断熱材を使用するよう努めていくことなどもその解決の一助になると考えられる。

このため本法においては、長期的な利用を可能とする優良な住宅の普及を促進するため、国土交通大臣による基

本方針の策定、長期優良住宅建築等計画の認定制度、認定長期優良住宅に対する支援などの措置を講ずることによって、「豊かな国民生活の実現」と「我が国の経済の持続的かつ健全な発展」に寄与することを目的としている。

1-2-2 国土交通大臣による基本方針の策定（第4条関係）

長期優良住宅の普及の促進に当たっては、国、地方公共団体、事業者、住宅の建築主、所有者等の関係者が適切な役割分担のもと、総合的かつ効果的に進めていく必要がある、このため、国土交通大臣は、長期優良住宅の普及の促進に関する基本的な方針を定め、その意義や基本的な施策を明確化することとしている。具体的には、①長期優良住宅の普及の促進の意義に関する事項、②長期優良住宅の普及の促進のための施策に関する基本的な事項、③長期優良住宅建築等計画の認定に関する基本的な事項、④長期優良住宅の普及の促進に関する重要事項 を定めなければならないとされており、平成21年国土交通省告示第208号として策定された。

1-2-3 長期優良住宅建築等計画の認定制度

(1) 長期優良住宅建築等計画の認定の申請（第5条関係）

長期優良住宅建築等計画の認定を申請するためには、住宅の建築をしてその構造及び設備を長期使用構造等とする必要がある。

増改築認定の対象となるのは、法第2条第4項に規定する長期使用構造等とするための増改築工事を含み、かつ工事後の住宅が増改築基準に適合する工事に係る計画である。したがって、増改築工事を全く含まない場合や、長期使用構造等と関係のない工事のみの場合は対象とならないことに留意する必要がある。なお、法における「改築」は建築基準法（昭和25年法律第201号）における取扱いと必ずしも同一でなく、耐震改修工事や断熱改修工事等を法における「改築」と取扱うことは差し支えないことに留意されたい。

長期優良住宅の建築（新築、増築又は改築）・維持保全をしようとする者は、着工前に当該住宅の建築及び維持保全に関する計画（以下「長期優良住宅建築等計画」という。）を作成して、所管行政庁へ認定申請をすることができる。認定申請する時点での申請者と維持保全を実施する者の関係としては、大きく5つに分けることができる。①建築主と維持保全実施者が同一の場合（同条第1項） ②建築主と維持保全実施者が異なる場合であって、認定申請時に住宅の譲受人が決まっている場合（同条第2項） ③建築主と維持保全実施者が異なる場合であって、認定申請時に住宅の譲受人が決まっていない場合（同条第3項） ④区分所有住宅分譲事業者と維持保全実施者が異なる場合であって、認定申請時に維持保全実施者となる管理者等が決まっていない場合（同条第4項） ⑤区分所有住宅の管理者等が申請者および維持保全実施者となる場合（増築又は改築を行う場合に限る）（同条第5項） であるが、各々の場合で長期優良住宅建築等計画に記載する内容が異なることに留意する必要がある。

長期優良住宅建築等計画には、建築しようとする住宅の構造及び設備、維持保全の方法等を記載する。

所管行政庁は、認定の申請を受理した後、当該計画が後述する認定基準に適合すると認めるときは、当該計画を認定し、その旨を申請者に通知することとなる。

(2) 認定基準（第6条関係）

長期優良住宅建築等計画を認定するか否かを判断する基準としては、以下のようなものがある。

なお、長期優良住宅（新築）と長期優良住宅（増改築）は適用される基準が異なるため注意が必要である。

①住宅の構造及び設備が長期使用構造等であること

※長期使用構造等とするための措置については、「長期使用構造等とするための措置及び維持保全の方法の基準」（平成21年国土交通省告示第209号）に規定している。構造躯体（スケルトン）に求めるべき性能としては、数世代にわたって使用可能であること（劣化対策）や大規模な地震後も使用可能であること（耐震性）に加えて、一定程度の間取りの変更が可能であること（可変性）、点検・補修・更新などの維持管理が容易であること（維持管理・更新の容易性）この他、将来のバリアフリー改修に対応できるよう必要なスペースが確保されていること（高齢者等対策）や必要な断熱性等の省エネルギー性能が確保されていること（省エネルギー対策）が求められる。

②住宅の規模が国土交通省令で定める規模以上であること。

※「国土交通省令で定める規模」については、「長期優良住宅の普及の促進に関する法律施行規則」（平成21年国土交通省令第3号。以下「施行規則」という。）第4条に規定されており、少なくとも1の階の床面積が40㎡以上であり、かつ床面積の合計が75㎡以上（戸建て住宅の場合。共同住宅等においては、55㎡以上）であること、ただし、所管行政庁において地域の実情を勘案して床面積の合計が55㎡以上（戸建て住宅の場合。共同住宅等においては40㎡以上）となる範囲で別途定めることができるとされている。

③建築しようとする住宅が良好な景観の形成その他の地域における居住環境の維持及び向上に配慮されたものであること。

※「良好な景観の形成その他の地域における居住環境の維持及び向上」については長期優良住宅の普及の促進に関する基本的な方針（平成21年国土交通省告示第208号）に規定している。

④自然災害による被害の発生の防止又は軽減に配慮されたものであること。

※「自然災害による被害の発生の防止又は軽減への配慮」については長期優良住宅の普及の促進に関する基本的な方針（平成21年国土交通省告示第208号）に規定している。

⑤維持保全の方法が建築後の住宅を長期に渡って良好な状態で使用できる基準に適合するものであること

※維持保全の方法の基準については、長期使用構造等とするための措置については、「長期使用構造等とするための措置及び維持保全の方法の基準」（平成21年国土交通省告示第209号）に規定している。住宅が多世代にわたって利用されていくことを踏まえ、適切な維持管理計画を策定し、これに従って、点検し、必要に応じて補修・更新等が行われるなどが必要である。

⑥建築後の住宅の維持保全の期間が30年以上（長期優良住宅（増築・改築）の場合は、増改築時から30年以上とする。）であること。

⑦資金計画が当該住宅の建築を確実に遂行するために適切なものであること。

(3) 長期優良住宅建築等計画の変更等（第8条～第10条関係）

計画の認定を受けた者（以下「認定計画実施者」という。）は、当該認定を受けた長期優良住宅建築等計画の変更をしようとするときは、軽微な変更に係るものを除き、所管行政庁の認定を受けなければならない。軽微な変更については、施行規則第7条に規定されており、具体的には、①住宅の建築の工事の着手予定時期又は完了予定時期の6月以内の変更 ②法第5条第3項の長期優良住宅建築等計画にあっては、譲受人の決定の予定時期の6月以内の変更 ③法第5条第4項の長期優良住宅建築等計画にあっては、管理者等の決定の予定時期の6月以内の変更 ④変更後も認定に係る長期優良住宅建築等計画が認定基準に適合することが明らかな変更 である（第8条関係）。

また、長期優良住宅建築等計画の認定を申請した時点で譲受人等が決定していなかった分譲事業者は、売買契

約成立等により譲受人等が決定したときは、長期優良住宅建築等計画に「維持保全の方法及び期間」、「建築及び維持保全に係る資金計画」を記載して、計画の変更申請を行わなければならないとされている（第9条関係）。

長期優良住宅建築等計画には、定期的な点検や修繕等といった維持保全を行うことを記載しているため、認定計画実施者は、認定計画に基づき建築や維持保全を行うこととされているが、認定を受けた住宅の売却等により住宅の所有者が変わった場合や相続等によって当該住宅を取得した場合には、一般承継人や売買等により認定長期優良住宅の所有権その他必要な権原を取得した者は、当該計画の新たな実施者として地位を承継することができることとした。地位承継する者は、認定計画実施者の地位を承継したことを所管行政庁へ申請し、所管行政庁の承認を受けて、認定の計画に基づく地位を承継することができる（第10条関係）。なお、長期優良住宅（増築・改築）の認定においては、維持保全計画に仕様に応じて点検間隔を設定していることや将来更新時に認定基準に適合させることなどが位置づけられている場合にあっては、当該内容も含めて地位の承継がされることになるため注意が必要である。

1-2-4 住宅履歴情報の作成及び保存（第11条関係）

認定長期優良住宅の適切な維持保全の実施を確保するためには、新築時の設計図書のみならず、維持保全段階における点検や補修等の記録を蓄積し、転売の際には、当該書類を新たな買主に適切に引き継ぐことが重要である。このため、認定計画実施者は、認定長期優良住宅の建築及び維持保全の状況に関する記録を作成し、保存することが義務づけられている。

記録すべき事項は、施行規則第14条に規定されており、具体的には長期優良住宅建築等計画の内容、認定に関する手続（計画の変更認定、認定計画実施者の地位承継等）の内容及び維持保全の実施状況等である。具体的には、認定申請書や認定通知書をそのまま保存することで足りる。

1-2-5 長期優良住宅建築等計画認定後の実行性の担保（第12条～第14条関係）

長期優良住宅建築等計画は、計画の認定であるものの、当該計画に従って長期優良住宅が建築されているか、定期点検等の維持保全が適切に行われているかを確認することは重要である。そこで本法では、認定後も所管行政庁は長期優良住宅建築等計画が認定内容に従って実施されているかを確認し、計画に沿った建築及び維持保全が行われてない場合は改善措置を命じたり、認定そのものを取り消すことができる規定が設けられている。

所管行政庁は、認定計画実施者に対し、長期優良住宅建築等計画に従って長期優良住宅が建築されたか、定期点検等の維持保全が適切に行われているかについて、必要に応じ報告を求めることができることとされている（第12条関係）。

報告を徴収した結果、認定計画実施者が長期優良住宅建築等計画に従って認定長期優良住宅の建築及び維持保全を行っていないと認めるときは、所管行政庁は当該認定計画実施者に対し、相当の期限を定めてその改善に必要な措置を命じることができる。この他、法第5条第3項の規定による認定の申請に基づき認定を受けた分譲事業者が、譲受人を決定せず、または、譲受人が決定したにもかかわらず譲受人が決定した場合における認定計画の変更申請を行っていないと認めるときにも、当該計画実施者に対し、相当の期限を定めてその改善に必要な措置を命じることができる（第13条関係）。

さらに、認定計画実施者が法第13条の規定による改善命令に違反したときや、認定計画実施者から認定長期優良住宅建築等計画に基づく建築や維持保全を取りやめる旨の申出があったときは、当該認定を取り消すことができる。認定を取り消したときは、所管行政庁は速やかにその旨を当該認定実施者に通知しなければならない（第14

条関係)。

1-2-6 認定長期優良住宅に対する住宅性能評価の特例 (第16条関係)

認定長期優良住宅については、建築段階の性能に関する正確な情報が長期優良住宅建築等計画によって存在し、認定計画に基づいて定期的な維持保全が実施されることが前提であり、さらにこれら一連に関する関係書類が保存されているため、一般既存住宅と比較して、正確な性能評価を行うことが可能である。認定長期優良住宅の品質や性能を分かりやすく表示することで、既存住宅購入希望者が安心して当該住宅を購入することができれば、その流通が促進されるとともに、認定長期優良住宅の適切な維持保全の実施にもつながり、結果として良質な住宅ストックが形成されていくこととなる。

このため、認定長期優良住宅の流通の円滑化を図る観点から、住宅性能評価を取得した認定長期優良住宅についても住宅の品質確保の促進等に関する法律(平成11年法律第81号、以下「品確法」という。)第6条に規定する新築住宅に係る住宅性能評価の契約みなし条項の特例と同様の規定を本法で設けることとした。

具体的には、認定長期優良住宅(品確法に基づく新築住宅であるものを除く。)の売買契約を締結した売主は、品確法第5条第1項の規定による住宅性能評価を売買契約書に添付した場合においては、売買契約書にて反対の意思を表示しない限り、当該住宅性能評価に表示された性能を有する認定長期優良住宅を引き渡すことを契約したものとみなすこととした。

1-2-7 容積率の特例 (第18条関係)

一定の敷地面積を有する認定長期優良住宅について、特定行政庁が市街地の環境の整備改善に資すると認めて許可したものは、建築基準法の容積率制限を緩和することができることとした。

1-2-8 法律の施行日

本法は平成21年6月4日に施行されている。

2. 長期使用構造等とするための措置及び維持保全の方法の基準（平成21年国土交通省告示第209号）の解説

2-1 趣旨

第1 趣旨

この告示は、長期優良住宅の普及の促進に関する法律施行規則（以下「規則」という。）第1条各項に規定する国土交通大臣が定める措置及び規則第5条に規定する国土交通大臣が定める維持保全の方法の基準について定めるものとする。

【解説】

この規定は、本告示の位置づけを示したもので、長期使用構造等については、長期優良住宅法第2条第4項各号及び規則第1条各項に、維持保全の方法の基準については長期優良住宅法第6条第1項及び規則第5条に規定されており、本告示は、それらの規定を受けて、基準を具体的に規定するものである。

2-2 用語の定義

第2 定義

この告示における用語の定義は、評価方法基準（平成13年国土交通省告示第1347号）に定めるもののほか、次に定めるところによる。

【解説】

この告示における用語の定義は、評価方法基準における定義と、以下に規定する定義による。評価方法基準とは、品確法に基づく住宅性能評価を行う場合の評価方法の基準のことである。

1. この告示において「住宅」とは、長期優良住宅の普及の促進に関する法律（平成20年法律第87号。以下「法」という。）第2条第1項に規定する住宅をいう。

【解説】

住宅については、法第2条第1項に規定する住宅で、品確法に定める住宅と同じ定義である。

2. この告示において「一戸建ての住宅」とは、規則第4条第1号に規定する一戸建ての住宅をいう。

3. この告示において「共同住宅等」とは、規則第4条第2号に規定する共同住宅等をいう。

【解説】

2. 一戸建ての住宅とは、一戸建ての住宅で、人の居住の用に供しない部分を有しないものに限られる。従って、店舗と住宅とを併用する場合などは一戸建ての住宅に該当しない。

3. 共同住宅等とは、共同住宅、長屋その他の一戸建ての住宅以外の住宅をいう。

4. この告示において「認定対象住戸」とは、一戸建ての住宅又は共同住宅等に含まれる一の住戸であって、法第6条第1項の認定（以下単に「認定」という。）の対象となるものをいう。

5. この告示において「認定対象建築物」とは、認定対象住戸を含む建築物をいう。

【解説】

4. 共同住宅等において、住戸が複数ある場合や他の用途に供されている部分がある場合には、認定の対象となる住戸を特定する必要があり、これを認定対象住戸としている。一戸建ての住宅にあつては、住宅全体が認定対象住戸となる。
5. 構造の安定に係る性能など評価の対象が建築物全体である場合があるため、評価対象住戸を含む建築物を特定するために用いられる用語である。

2-3 長期使用構造等とするための措置

第3 長期使用構造等とするための措置

規則第1条各項に規定する国土交通大臣が定める措置については、次に掲げる基準を満たすこととなる措置又はこれと同等以上の措置とする。

【解説】

長期使用構造等とするための措置については、6つの性能項目について求められている。

住宅の性能の共通の基準としては、住宅品確法に基づく住宅性能表示制度があるが、本認定基準の策定にあつては、同制度の基準を技術的に参照しつつ、本認定制度が実効性のあるものとなるよう、現時点での市場の動向と評価技術を踏まえたものとなっている。住宅性能表示制度の評価方法基準については、日本住宅性能表示基準・評価方法基準技術解説（発行：工学図書株式会社）を参照されたい。

住宅を長期に使用するためには、物理的な耐用性と社会的な耐用性が必要となるが、住宅性能表示制度における住宅の性能に関する考え方を踏まえ、物理的な耐用性については、劣化の進行を遅らせるための構造躯体等の劣化対策や設備等の維持管理の容易性、一定の地震の後でも継続的に使用が可能となるような耐震性を、また、社会的耐用性についてはライフスタイルに応じた可変性、配管等の更新の容易性を要求している。

また、本認定制度では、長期に使用する住宅であれば、政策的な観点から必要とされる性能についても求めることとしており、これらの4つの性能項目以外に、高齢者等対策と省エネルギー対策を求めている。

なお、本告示に規定されている認定基準により難しい場合であっても、同等以上の措置が講じられていることを所管行政庁が認めることによって、認定基準に適合しているものとすることができる。具体的には、品確法に基づく登録試験機関等における試験によって認定基準との同等性を証明することが考えられる。

認定基準の適用関係について表1に示す。可変性については共同住宅及び長屋についてのみ適用される。また、共用部分に対する基準が定められている維持管理・更新の容易性の共用配管及び共用排水管に対する基準並び高齢者等対策に関する基準については共用部分が存在しなければ適用されないため、一戸建ての住宅である場合や、共同住宅等でも該当する共用の配管や共用の廊下等がない場合は適用されないこととなる。

増改築認定基準は、リフォームでの対応が困難又は合理的でない場合も十分想定され、新築住宅並みの基準を求めることになると過度の負担を与えてしまうことになることから、既存住宅としての優良性を評価するとともに、代替措置を設定するなど、既存住宅の特性やリフォーム実施の難易度等を踏まえ、その水準が定められている。

表1：各性能項目の適用関係

| 性能項目 | 新築基準 | 増改築基準 |
|-------------------|---|---|
| 劣化対策 | 劣化対策等級3(新築住宅)の基準に適合し、かつ構造の種類に応じた基準に適合 (木造・鉄骨造) ・床下空間の有効高さ確保及び床下・小屋裏の点検口設置など (鉄筋コンクリート造) ・水セメント比を減ずるか、かぶり厚さを増すこと | 劣化対策等級3(既存住宅)の基準に適合し、かつ構造の種類に応じた基準に適合 (木造・鉄骨造) ・同左(一定の条件を満たす場合は床下高さ確保を要しない) (鉄筋コンクリート造) ・同左(中性化深さの測定によることも可能) |
| 耐震性 | 以下のいずれか ・耐震等級(構造躯体の倒壊等防止)等級2(新築住宅)の基準に適合 ・耐震等級(構造躯体の倒壊等防止)等級1(新築住宅)の基準に適合し、かつ安全限界時の層間変形を1/100(木造の場合1/40)以下とすること。 ・品確法に定める免震建築物であること。 | 以下のいずれか ・耐震等級(構造躯体の倒壊等防止)等級1(既存住宅)の基準に適合 ・品確法に定める免震建築物であること。 |
| 可変性 (共同住宅等) | ・躯体天井高さ2,650mm以上 | ・躯体天井高さ2,650mm以上 又は ・居室天井高さ2,400mm以上 |
| 維持管理・更新の容易性 | 原則として、以下の基準(新築住宅)に適合すること。 ・維持管理対策等級(専用配管)の等級3 ・維持管理対策等級(共用配管)の等級3 ・更新対策(共用排水管)の等級3 | 原則として、以下の基準(既存住宅)に適合すること。 ・維持管理対策等級(専用配管)の等級3 ・維持管理対策等級(共用配管)の等級3 ・更新対策(共用排水管)の等級3 ただし、一部の基準において将来的な更新を計画に位置づける場合、当該基準を適用しない。 |
| 高齢者等対策 (共同住宅等) | 原則として、高齢者等配慮対策等級(共用部分)の等級3(新築住宅)の基準に適合 ※一部の基準を除く | 原則として、高齢者等配慮対策等級(共用部分)の等級3(既存住宅)の基準に適合 ※一部の基準を除く ただし、共用階段の両側に手すりを設置した場合、エレベーターに関する基準を適用しない |
| 省エネルギー対策 | ・断熱等性能等級4(新築住宅)の基準に適合 | ・断熱等性能等級4(既存住宅)の基準に適合 又は ・断熱等性能等級3(既存住宅)、一次エネルギー消費量等級4(既存住宅)の基準に適合 |

2-3-1 構造躯体等の劣化対策

住宅に使われている材料は、時間の経過に伴い、水分や湿気や大気中の汚染物質などの影響を受け、腐朽、発錆、中性化など、次第に劣化する。その結果、住宅をそのまま継続して使用することが困難となり、大規模な修繕や建て替えが必要となる。

長期優良住宅では、長期に住宅を使用するために、材料の劣化を軽減する（劣化の進行を遅らせる。）ための対策が手厚く講じられていることを求めている。

住宅には、様々な材料が様々な部位に使用されており、部位によって求められる耐用期間が異なることから、これらすべてについて総合的に評価を行うことは困難である。そこで、長期間にわたって建物を支えることが期待される構造躯体等に使用される材料について、劣化を軽減する対策を認定基準として求めることとした。このため、比較的短期間で取り替えることが想定される内装や設備等については、長期間の耐用期間を求めるのではなく、維持保全等によって対応していくものと考え、認定に必要な性能としては、住宅性能表示制度と同様に求めている。

長期優良住宅の構造躯体等の劣化対策については、長期優良住宅が数世代にわたって使用されることを想定していることを踏まえ、構造躯体等について、住宅性能表示制度の劣化対策等級の最高等級である等級3に適合する対策（通常想定される自然条件及び維持管理条件の下における住宅が限界状態に至るまでの期間が3世代以上となる

ための必要な対策)に加えて、さらなる追加対策を講じることを求めている。このような措置を講じ、建築後に適切に維持管理を行っていくことで、数世代にわたって使用継続が可能となることを期待しようとするものである。

なお、長期優良住宅(増築・改築)においては、通常想定される維持管理条件下で、構造躯体の使用継続期間が少なくとも新築時から100年程度となる措置として求めている。

1. 構造躯体等の劣化対策

(1) 適用範囲

全ての住宅に適用する

(2) 住宅を新築しようとする場合の基準(以下「新築基準」という。)

評価方法基準第5の3の3-1(3)の等級3の基準に適合し、かつ、次の①から③までに掲げる認定対象建築物の構造の種類に応じ、それぞれ次に掲げる基準に適合すること。

【解説】

本基準では、住宅性能表示制度における劣化対策等級3(新築住宅)に加えて求められる追加措置について、一般的な構造である木造、鉄骨造、鉄筋コンクリート造についての劣化対策を定めている。

ここで基準が示されていない構造の建築物又は基準が示されていても本基準により評価し難い建築物については、通常想定される自然条件及び維持管理条件の下における住宅が限界状態に至るまでの期間が100年を超えるために必要な対策が講じられていることをもって、同等以上の措置を講じているとみなすことができる。

(1) 木造住宅

木造住宅では、主な劣化現象である腐朽及び蟻害による木材の劣化を採り上げ、これに対する対策を規定している。外壁の通気構造、雨がかりの防止措置、構造躯体を構成する木材あるいは木質製品の耐久性の区分、材料の小径、薬剤による保存処理の有無、地盤の防蟻措置、浴室などの防水上の有効な措置、基礎の高さ、床下の換気・防湿措置、小屋裏の換気など、生物劣化を防止するために、設計段階において劣化を軽減する措置が求められるが、その際に考慮されるべきことは木材が乾燥状態となる使用環境を維持することである。このため、手厚い劣化対策が講じられた木造住宅については、点検を実施し、必要に応じて補修等を行うなど継続的な維持管理によって木材を乾燥状態に保ち、良好な使用環境を維持することがより長期に使用する上で肝要である。

長期優良住宅では、このようなことを踏まえ、劣化対策等級3の劣化対策が講じられた住宅に対し、一般に使用環境が湿潤になりやすい床下空間や小屋裏空間について、木材にとって良好な使用環境を保つために必要な維持管理を行いやすくするための措置を講じることを求めることとした。

また、評価方法基準の基礎に係る基準が一部改正され、従前「基礎上端までの高さ」としていた部分について、「基礎上端又は土台下端までの高さ」と改められた。これは、免震建築物の場合やねこ土台を設置する場合など、本基準の対象としている木部下端の高さが400mmより高くなる場合があることを想定し、その取り扱いを明確にするための改正となっている。

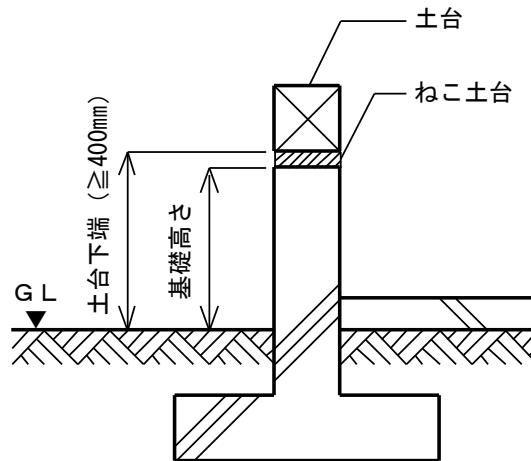


図 ねこ土台を設置している場合

①木造

次に掲げる基準に適合すること。

- イ 区分された床下空間（人通孔等により接続されている場合は、接続されている床下空間を1の部分とみなす。）ごとに点検口を設けること。

【解説】

床下空間に対する点検口の設置については、区分された床下空間ごとに点検口を設置し、床下全域にわたって点検することが可能であることを求めている。この場合、床下空間が基礎などで区分されている場合であっても、人通孔等によって接続され、一方の床下空間から他方の床下空間へ到達可能な場合にあっては、接続されている複数の床下空間を1の部分として点検口を設置することができる。人通孔を設置した場合には基礎の補強等適切な処置が必要な場合があるので留意されたい。

また、タイル張り等の在来浴室や玄関等の土間部分で、床下空間が存在しない若しくはモルタル等で充填されている場合は、本規定を適用しない。

- ロ 区分された小屋裏空間（人通孔等により接続されている場合は、接続されている小屋裏空間を1の小屋裏空間とみなす。）ごとに点検口を設けること。

【解説】

小屋裏空間に対する点検口の設置については、区分された小屋裏空間ごとに点検口を設置し、小屋裏全域にわたって点検することが可能であることを求めている。この場合、小屋裏空間が壁や小屋組等で区分されている場合であっても、人通孔等によって接続され、一方の小屋裏空間から他方の小屋裏空間へ到達可能な場合には、接続されている複数の小屋裏空間を1の部分として点検口を設置できる。また、小屋筋かいなど長期荷重を負担していない部材で、ボルト等の容易に脱着できる方法で留め付けられている部材は、空間を区分する障害とみなさない。小屋裏空間に人が入って点検する場合、点検を行う者の安全確保の観点から、天井構面を踏み抜くおそれのある場合は小屋裏空間で移動できるような作業床などを設けることが望ましい。

吹き抜け部分の上部のように点検口を設置しても到達できない部分や、点検口を設置し、点検することが物理的に難しい部分等にあっては、やむを得ない場合の措置としてポールカメラやファイバースコープ等の検査機器等の使用を想定した開口などを設置することが考えられる。このような開口としては、軒裏換気口やダウンライト用の

開口などを活用することが考えられ、その場合、当該小屋裏空間を点検口を有する小屋裏空間又は小屋裏空間と接続されているものとみなしてよい。

ハ 床下空間の有効高さを330mm以上とすること。ただし、浴室の床下等当該床下空間の有効高さを330mm未満とすることがやむを得ないと認められる部分で、当該部分の点検を行うことができ、かつ、当該部分以外の床下空間の点検に支障をきたさない場合にあっては、この限りでない。

【解説】

本基準では、床下空間の点検を行うための有効高さとして330mmを求めている。床下空間の有効高さはコンクリート等の上端からの床下空間の高さで最も低い部分の高さとする。ただし、取り外しが可能な断熱材等の非構造部材を施工した場合など点検を行う際に当該非構造部材を取り除くことにより点検のために移動ができるなど、当該非構造部材が占有していた空間を点検のために有効な空間として活用できる場合は、当該非構造部材を取り除いたものとして算定してよい。

また、住宅において、浴室の床下のように一般に著しく床が低くなることやむを得ないと認められる部分については、当該床下空間の点検を行うことができ、かつ、当該床下空間以外の部分の点検に支障をきたさない場合は適用除外となる。この場合、空間として連続した床下空間であっても、当該床下空間部分を点検のために移動することはできないものとみなす。タイル張り等の在来浴室や玄関等の土間部分で、床下空間が存在しない若しくはモルタル等で充填されている場合は、本規定を適用しない。

大引きの直下等の局部的に部材が突出している部分で、有効高さを330mm未満とすることがやむを得ないと認められる部分については、当該部分又はその他の床下空間の点検に支障をきたさない場合は、当該突出した部材を除いて有効高さを算定してよい。この際、当該突出部分において人通孔等とみなすことができる程度の空間を確保できない場合は、空間として連続した床下空間であっても、当該突出部分により仕切られた2つの空間の間を移動することができないものとみなす。

(2) 鉄骨造

鉄骨造住宅の劣化現象としては鋼材の発錆による断面欠損を対象としている。構造躯体等の腐食による断面欠損を軽減するための対策としては、住宅性能表示制度において、一定の劣化環境条件、施工条件及び維持管理条件等を前提とした鋼材の厚さ及び防錆措置を規定しており、長期優良住宅では、より長期に使用するためにこのような防錆措置について追加措置を求めることとした。一方で、鉄骨造住宅においても、鋼材の劣化状況に応じて点検し、必要に応じて補修等を実施するなど継続的な維持管理によって鋼材の使用環境を乾燥状態に保つなど良好な使用環境を維持することが劣化の軽減を図る上で有効であると考えられることから、維持管理の実施を可能とする措置を追加措置として規定することとした。

②鉄骨造

柱（ベースプレートを含む。以下②において同じ。）、はり又は筋かいに使用されている鋼材にあっては、次の表1の(イ)項に掲げる鋼材の厚さの区分に応じ、それぞれ同表の(ろ)項に掲げるイ又はロ（鋼材の厚さが6mm以上の区分における最下階（地階を除く。）の柱脚部にあっては、イからハマまでのいずれかの防錆措置が講じられていること又は①に掲げる基準に適合すること。

表1

| (い) 鋼材の厚さ | (ろ) 防錆措置 | |
|--------------|---|---|
| | 一般部 | 最下階（地階を除く。） の柱脚部 |
| 15mm以上 | / | イ 表2における区分3から区分5までのいずれかの塗膜 ロ 表3における区分3から区分6までのいずれかのめっき処理 |
| 12mm以上 | イ 表2における区分2から区分5までのいずれかの塗膜 ロ 表3における区分1から区分6までのいずれかのめっき処理 | イ 表2における区分4から区分5までのいずれかの塗膜 ロ 表3における区分4から区分6までのいずれかのめっき処理 |
| 9mm以上 | イ 表2における区分3から区分5までのいずれかの塗膜 ロ 表3における区分3から区分6までのいずれかのめっき処理 | イ 表2における区分5の塗膜 ロ 表3における区分5又は区分6のいずれかのめっき処理 |
| 6mm以上 | イ 表2における区分4又は区分5のいずれかの塗膜 ロ 表3における区分4から区分6までのいずれかのめっき処理 | イ 表2における区分5の塗膜 ロ 表3における区分5又は区分6のいずれかのめっき処理 ハ 表3における区分4のめっき処理及び表2におけるh、i、jのいずれかの塗膜 |
| 2.3mm以上 | イ 表2における区分5の塗膜 ロ 表3における区分5又は区分6のいずれかのめっき処理 | イ 表3における区分6のめっき処理 ロ 表3における区分5又は区分6のいずれかのめっき処理及び表2におけるh、i、jのいずれかの塗膜 |

1 この表において「柱脚部」とは、柱の脚部をコンクリートに埋め込む場合にあっては当該鋼材のうちコンクリート上端の下方10cmから上方1mまでの範囲の全面をい、柱の脚部をコンクリートに埋め込む場合以外の場合にあっては当該鋼材下端から1mまでの範囲の全面をいう。

2 この表において「一般部」とは、最下階（地階を除く。）の柱脚部以外の部分をいう。

表2

| | | 下塗り1 | 塗り回数 | 下塗り2 | 塗り回数 | 中塗り・上塗り | 塗り回数 |
|-----|---|------------------|------|------|------|------------------|------|
| | | | | | | | |
| | a | 鉛・クロムフリーさび止めペイント | 1回 | — | — | 鉛・クロムフリーさび止めペイント | 1回 |
| | b | ジンクリッチプライマー | 1回 | — | — | — | — |
| | c | 2液形エポキシ樹脂プライマー | 1回 | — | — | — | — |
| 区分2 | d | 厚膜形ジンクリッチペイント | 1回 | — | — | — | — |
| | e | 鉛・クロムフリーさび止めペイント | 2回 | — | — | 合成樹脂調合ペイント | 2回 |

| | | | | | | | |
|-----|---|----------------|----|------------------|----|-----------------|----|
| | f | 2液形エポキシ樹脂プライマー | 1回 | — | — | 合成樹脂調合ペイント | 2回 |
| | g | 2液形エポキシ樹脂プライマー | 1回 | — | — | 2液形エポキシ樹脂エナメル | 1回 |
| 区分3 | h | 2液形エポキシ樹脂プライマー | 1回 | — | — | 2液形エポキシ樹脂エナメル | 2回 |
| | i | ジンクリッチプライマー | 1回 | — | — | 2液形厚膜エポキシ樹脂エナメル | 1回 |
| 区分4 | j | ジンクリッチプライマー | 1回 | 2液形エポキシ樹脂プライマー | 1回 | 2液形エポキシ樹脂エナメル | 1回 |
| 区分5 | k | ジンクリッチプライマー | 1回 | 2液形エポキシ樹脂プライマー | 1回 | 2液形エポキシ樹脂エナメル | 2回 |
| | l | ジンクリッチプライマー | 1回 | 2液形厚膜エポキシ樹脂プライマー | 1回 | 2液形厚膜エポキシ樹脂エナメル | 2回 |

- この表においてa、c、e、f、g及びhの塗膜は、コンクリートに埋め込む部分には使用しないものとする。
- この表においてc、f、g及びh以外の塗膜は、めっき処理を施した鋼材には使用しないものとする。
- この表においてc、g及びhの塗膜をめっき処理を施した鋼材に使用する場合は、1にかかわらずコンクリートに埋め込む部分に使用できるものとする。
- この表において下塗り1及び下塗り2は工場内にて行うものとする。
- この表において「鉛・クロムフリーさび止めペイント」とは、日本産業規格K5674に規定する鉛・クロムフリーさび止めペイント1種をいう。
- この表において「ジンクリッチプライマー」とは、日本産業規格K5552に規定するジンクリッチプライマーをいう。
- この表において「2液形エポキシ樹脂プライマー」とは、日本産業規格K5551に規定する構造物用さび止めペイントA種をいう。
- この表において「厚膜形ジンクリッチペイント」とは、日本産業規格K5553に規定する厚膜形ジンクリッチペイントをいう。
- この表において「2液形エポキシ樹脂エナメル」とは、日本産業規格K5659に規定する鋼構造物用耐候性塗料の中塗り塗料の規格に適合する膜厚が約30 μ m以上のものをいう。
- この表において「合成樹脂調合ペイント」とは、日本産業規格K5516に規定する合成樹脂調合ペイントをいう。
- この表において「2液形厚膜エポキシ樹脂プライマー」とは、日本産業規格K5551に規定する構造物用さび止めペイントB種をいう。
- この表において「2液形厚膜エポキシ樹脂エナメル」とは、日本産業規格K5659に規定する鋼構造物用耐候性塗料の中塗り塗料の規格に適合する膜厚が約60 μ mから120 μ mまでのものをいう。

表3

| めっき処理 | |
|-------|--|
| 区分1 | 片面付着量が30g/m ² 以上60g/m ² 未満の溶融亜鉛めっき |
| | 両面付着量が60g/m ² 以上120g/m ² 未満の溶融亜鉛めっき又は両面付着量表示記号Z06、Z08、Z10、F06、F08若しくはF10に該当する溶融亜鉛めっき鋼材 |
| 区分2 | 片面付着量が60g/m ² 以上90g/m ² 未満の溶融亜鉛めっき |
| | 両面付着量が120g/m ² 以上180g/m ² 未満の溶融亜鉛めっき又は両面付着量表示記号Z12、Z14若しくはF12に該当する溶融亜鉛めっき鋼材 |
| 区分 | 片面付着量が90g/m ² 以上120g/m ² 未満の溶融亜鉛めっき |
| | 両面付着量が180g/m ² 以上240g/m ² 未満の溶融亜鉛めっき又は |

| | |
|----|---|
| 3 | 両面付着量表示記号Z18、Z20、Z22若しくはF18に該当する溶融亜鉛めっき鋼材 |
| 区分 | 片面付着量が120g/m ² 以上180g/m ² 未満の溶融亜鉛めっき |
| 4 | 両面付着量が240g/m ² 以上360g/m ² 未満の溶融亜鉛めっき、両面付着量表示記号Z25、Z27、Z35若しくはZ37に該当する溶融亜鉛めっき鋼材又はY18に該当する溶融亜鉛-5%アルミニウム合金めっき鋼材 |
| 区分 | 片面付着量が180g/m ² 以上225g/m ² 未満の溶融亜鉛めっき |
| 5 | 両面付着量が360g/m ² 以上450g/m ² 未満の溶融亜鉛めっき、両面付着量表示記号Z45若しくはZ60に該当する溶融亜鉛めっき鋼材、AZ70、AZ90若しくはAZ120に該当する溶融55%アルミニウム-亜鉛合金めっき鋼材又はY20又はY22に該当する溶融亜鉛-5%アルミニウム合金めっき鋼材 |
| 区分 | 片面付着量が225g/m ² 以上の溶融亜鉛めっき |
| 6 | 両面付着量が450g/m ² 以上の溶融亜鉛めっき、両面付着量表示記号がZ45若しくはZ60に該当する溶融亜鉛めっき鋼材、AZ150、AZ170、AZ185若しくはAZ200に該当する溶融55%アルミニウム-亜鉛合金めっき鋼材又はY25、Y27、Y35、Y45若しくはY60に該当する溶融亜鉛-5%アルミニウム合金めっき鋼材 |
| 1 | この表において「溶融亜鉛めっき」とは、日本産業規格H8641に規定する溶融亜鉛めっきをいう。 |
| 2 | この表において「溶融亜鉛めっき鋼材」とは、日本産業規格G3302に規定する溶融亜鉛めっき鋼板及び鋼帯をいう。 |
| 3 | この表において「溶融55%アルミニウム-亜鉛合金めっき鋼材」とは日本産業規格G3321に規定する溶融55%アルミニウム-亜鉛合金めっき鋼板及び鋼帯をいう。 |
| 4 | この表において「溶融亜鉛-5%アルミニウム合金めっき鋼材」とは日本工業規格G3317に規定する溶融亜鉛-5%アルミニウム合金めっき鋼板及び鋼帯をいう。 |
| 5 | この表において「両面付着量」とは、3点平均最小付着量をいう。 |

【解説】

鉄骨造住宅においては、鋼材の防錆措置の追加措置か、木造における点検口の設置等の措置のいずれかを講じることが求められている。

防錆措置の追加措置については鋼材の厚さに応じて等級3よりも手厚い塗膜又はめっきをすることが求められる。

鉄骨造住宅における点検口の設置措置については、基本的に、木造住宅に対する措置に準じて設置が求められるが、面材で構成されていない小屋組等が到達の障害となる場合において、点検口が設置されている小屋裏空間から当該空間が目視できる場合にあっては、当該障害によって区分されていないものとして取り扱ってよい。

塗装仕様の区分（表2）については住宅性能表示制度の場合と同様の考えで区分されており、屋外環境下であるとすれば、少なくとも区分1で2年、区分2で5年、区分3で8年、区分4で10年、区分5で13年の耐用年数に該当するものである。なお、この耐用年数は、あくまでも試算上の係数であり、その期間において塗膜が限界状態に達しないことを保証するものでないことは、住宅性能表示制度の場合と同様である。

めっき処理の区分（表3）については、住宅性能表示制度においては、区分5までであったものが、区分6が新しく設定された。屋外環境であるとすれば年間亜鉛めっき腐食量を11g/m²として、少なくとも区分1で2.4年、区分2で4.9年、区分3で7.4年、区分4で9.8年、区分5で14.7年、区分6で18.4年の耐用年数に該当する。なお、この耐用年数は、あくまでも試算上の係数であり、その期間においてめっき処理が限界状態に達しないことを保証するものではない。

なお、木質材料と鋼材を組み合わせた薄板軽量形鋼造については、劣化対策等級3を前提とし、追加措置としては、鉄骨造及び木造で規定されている点検口の設置措置への適合によることができる。この場合においても、前提となる劣化対策等級3の評価については、住宅性能表示制度における取扱いのとおり特別評価方法認定によることが求められる。

なお、従前の基準で定めている防錆塗料について、鉛系の塗料はその有害性が指摘されており、JISの削除等が行われた。JISの改廃等に合わせ、下記塗料について移行後のJISへと改正を行っている。また、従前の「鉛系さび止めペイント」から「鉛・クロムフリーさび止めペイント」へ移行するに当たり、新しい規格に基づく1種（有機溶剤を揮発成分とする液状・自然乾燥系のさび止め塗料）に限定し、一般的に屋内用として用いる2種（水を主要な揮発成分とする液状・自然乾燥系のさび止め塗料）は除外している。

J I S移行一覧

| 廃止された J I S | 移行されている J I S |
|-----------------------------------|------------------------------|
| J I S K5622 に規定する鉛丹さび止めペイント | J I S K5674 鉛・クロムフリーさび止めペイント |
| J I S K5624 に規定する塩基性クロム酸鉛さび止めペイント | |
| J I S K5664 に規定する2液形タールエポキシ樹脂塗料 | 移行 J I S なし |
| J I S K5623 に規定する亜酸化鉛さび止めペイント | |
| J I S K5625 に規定するシアナミド鉛さび止めペイント | |

表3における新たな仕様の追加は、従前の評価方法基準で定める仕様と同等以上の防錆措置と判断可能なJISに基づく仕様について、改めて明示を行ったものとなっている。

(3) 鉄筋コンクリート造

鉄筋コンクリート造住宅においては、様々な劣化現象が複雑に関係しているが、材料・施工に関する一般的な前提条件を設定した上で、中性化の進行により鉄筋が腐食し、かぶりコンクリートが剥離・剥落を生ずるという劣化過程を想定するとともに、凍害を受ける可能性のある地域においては凍結融解作用によるコンクリートの劣化を想定し、それぞれの劣化対策に関する措置を規定している。鉄筋コンクリート造住宅の劣化対策については、住宅性能表示制度において、等級に応じて水セメント比及びかぶり厚さを規定しており、長期優良住宅においては、より長期に使用するために、水セメント比又はかぶり厚さについて追加措置を求めることとした。

より長期に使用するための追加措置という観点では、早期に劣化を発見した際に、劣化の進行を軽減する処置などが想定できる木造及び鉄骨造については、点検口の設置等を追加対策として規定しているが、そのような措置が比較的難しい鉄筋コンクリート造については、初期の劣化対策のみを認定基準の追加措置として規定することとした。しかし、鉄筋コンクリート造であっても、維持管理を実施することは非常に重要であり、通常想定される維持管理を含め、適切に維持管理を実施することが望ましい。

なお、鉄骨鉄筋コンクリート造の住宅についても、鉄筋コンクリート造の住宅と同様に本規定を適用してよい。

③鉄筋コンクリート造

コンクリート（軽量コンクリートを除く。）の水セメント比が、次のイ又はロのいずれか（中庸熱ポルトランドセメント又は低熱ポルトランドセメントを使用する場合にあってはイ）に適合していること

。ただし、フライアッシュセメントを使用する場合にあっては混合物を除いた部分を、高炉セメントを使用する場合にあっては混合物の10分の3を除いた部分とその質量として用いるものとする。

イ 最小かぶり厚さが次の表の(い)項に掲げる部位の区分に応じ、それぞれ同表の(ろ)項(イ)項に掲げるものである場合においては、水セメント比が45%以下であること。

表

| (い) 部 位 | | | (ろ) 最小かぶり厚さ | |
|------------|----------------------------|------|----------------|------|
| | | | (イ) | (ロ) |
| 直接土に接しない部分 | 耐力壁以外の壁又は床 | 屋内 | 2 cm | 3 cm |
| | | 屋外 | 3 cm | 4 cm |
| | 耐力壁、柱又ははり | 屋内 | 3 cm | 4 cm |
| | | 屋外 | 4 cm | 5 cm |
| 直接土に接する部分 | 壁、柱、床、はり又は基礎の立上り部分 | 4 cm | 5 cm | |
| | 基礎（立上り部分及び捨てコンクリートの部分を除く。） | 6 cm | 7 cm | |

注 外壁の屋外に面する部位にタイル貼り、モルタル塗り、外断熱工法による仕上げその他これらと同等以上の性能を有する処理が施されている場合にあっては、屋外側の部分に限り、(ろ)項に掲げる最小かぶり厚さを1 cm減ずることができる。

ロ 最小かぶり厚さがイの表の(い)項に掲げる部位の区分に応じ、それぞれ同表の(ろ)項(ロ)項に掲げるものである場合においては、水セメント比が50%以下であること。

【解説】

鉄筋コンクリート造においては、等級3の基準に対して水セメント比をさらに5%低減する措置を講じることが規定されている。劣化対策等級3の水セメント比50%に対するかぶり厚さの規定を1 cm増加することは、50%の水セメント比を5%低減するのとはほぼ同じ効果があり、かぶり厚さを増加させることで認定基準に適合することもできることとしている。なお、追加措置についても、住宅性能表示制度と同様に外壁の屋外に面する部位にタイル貼り、モルタル塗り、外断熱工法による仕上げによって、かぶり厚さを減ずることができる。

軽量コンクリートについては、本基準では規定されていないため、追加措置によって同等以上の措置が講じられていることを示す必要がある。

なお、一般に、追加措置について同等以上の措置が講じられていることを確認する場合、必要な水セメント比とかぶり厚さとの関係の確認のみではなく、ひび割れ抑制・防止のための措置や使用される環境条件によっては凍結融解抵抗性の確保等、中性化以外の観点も考慮し、追加措置としての総合的な評価が必要な場合もある。

(3) 住宅を増築し、又は改築しようとする場合の基準（以下「増改築基準」という。）

評価方法基準第5の3の3-1（4）の等級3の基準に適合し、かつ、次の①から③までに掲げる認定対象建築物の構造の種類に応じ、それぞれ次に掲げる基準に適合すること。ただし、仕様に応じた維持管理のために必要な点検間隔を置く場合における評価方法基準第5の3の3-1（4）の等級3の基準の適用については、評価方法基準第5の3の3-1（3）イ①a中「地面からの高さ1m以内の部分」とあるのは「地面からの高さ1m以内の部分で床下空間に露出している部分及び増築又は改築の工事において露出する部分」と、評価方法基準第5の3の3-1（3）イ①b中「土台」とあるのは「土台のうち床下空間に露出している部分及び増築又は改築の工事において露出する部分」と、評価方法基準第5の3の3-1（3）イ①f（ii）中「4m以下ごとに」とあるのは「5m以下ごとに」とすることができる。また、評価方法基準第5の3の3-1（4）ハ①bの基準を適用した場合にあっては、評価方法基準第5の3の3-1（4）ハ①b（i）の基準を適用しない。

① 木造

次に掲げる基準に適合すること。

イ（2）①に掲げる基準（点検口から目視等により床下空間の各部分の点検を行うことができる場合にあっては、当該基準のうち（2）①ハに掲げる基準を除く。）に適合すること。

ロ 評価方法基準第5の3の3-1（4）イ①a（iv）（b）、（v）（b）、（vi）（b）又は（vii）（b）の基準のいずれかを適用した場合にあっては、仕様に応じた維持管理のために必要な点検間隔を置くものとする。

② 鉄骨造

次に掲げる基準に適合すること。

イ（2）②に掲げる基準又は①イに掲げる基準に適合すること。

ロ 評価方法基準第5の3の3-1（4）ロ①a（ii）（（4）イ①a（vi）（b）に係る部分に限る。）又は（iii）（（4）イ①a（vii）（b）に係る部分に限る。）の基準のいずれかを適用した場合にあっては、仕様に応じた維持管理のために必要な点検間隔を置くものとする。

③ 鉄筋コンクリート造

評価方法基準第5の3の3-1（4）ハ①aの基準を適用する場合にあってはイに掲げる基準に適合し、評価方法基準第5の3の3-1（4）ハ①bの基準を適用する場合にあってはロに掲げる基準に適合すること。

イ（2）③に掲げる基準に適合すること。

ロ 次の（a）から（c）までの方法により確かめられたコンクリートの中酸化深さ（以下「中酸化深さ」という。）が、次の表の（イ）項に掲げる築年数に応じ、耐力壁、柱又ははりの最小かぶり厚さのうち最も小さいものの数値が30mm以上40mm未満である場合は同表の（ろ）項（イ）項に掲げる数値を、40mm以上である場合は同表の（ろ）項（ハ）項に掲げる数値を超えないこと。ただし、建設時に一定の品質管理がなされていると認められるときは、同表の（ろ）項（イ）項に代えて同表の（ろ）項（ロ）項を、同表の（ろ）項（ハ）項に代えて同表の（ろ）項（ニ）項を用いることができ

る。

(a) 採取条件

供試体又は削孔粉（以下「供試体等」という。）は、共用部分で仕上げ材のない箇所からの採取とし、地上階数が3以下である場合は1以上の階において、地上階数が4以上6以下である場合は最上階と最下階（地上に限る。）を含む2以上の階において、地上階数が7以上である場合は最上階・中間階・最下階（地上に限る。）を含む3以上の階において、当該階ごとに3箇所以上採取すること。ただし、評価方法基準第5の3の3-1（3）ハ①b（i）又は（ii）の基準に適合する場合にあっては、地上階数が5以下である場合は各階のうち少なくとも1の階において1箇所以上、地上階数が6以上である場合は最上階において1箇所以上採取することで足りるものとする。

(b) 採取方法

供試体等の採取の方法は、日本産業規格A1107に規定する方法又はこれと同等と認められる方法によること。

(c) 測定方法

中性化深さの測定方法は、日本産業規格A1152に規定する方法又はこれと同等と認められる方法によること。なお、測定結果のうち、中性化が最も進行している箇所の中性化深さの数値を用いて評価することとする。

表

| (い) | (ろ) | | | |
|----------------|----------------------------|-------|--------------------|-------|
| | 最小かぶり厚さ 30 mm以上 40 mm未満 | | 最小かぶり厚さ 40 mm以上 | |
| 築年数 | (イ) | (ロ) | (ハ) | (ニ) |
| 10 年未満 | 4 mm | 5 mm | 7 mm | 8 mm |
| 10 年以上 20 年未満 | 6 mm | 8 mm | 10 mm | 11 mm |
| 20 年以上 30 年未満 | 7 mm | 9 mm | 12 mm | 14 mm |
| 30 年以上 40 年未満 | 8 mm | 11 mm | 14 mm | 16 mm |
| 40 年以上 50 年未満 | 9 mm | 12 mm | 16 mm | 18 mm |
| 50 年以上 60 年未満 | 10 mm | 14 mm | 17 mm | 20 mm |
| 60 年以上 70 年未満 | 11 mm | 15 mm | 19 mm | 22 mm |
| 70 年以上 80 年未満 | 12 mm | 16 mm | 20 mm | 23 mm |
| 80 年以上 90 年未満 | 13 mm | 17 mm | 21 mm | 25 mm |
| 90 年以上 100 年未満 | 13 mm | 18 mm | 22 mm | 26 mm |

【解説】

本基準では、新築基準と同様に、住宅性能表示制度における劣化対策等級3（既存住宅）に加えて求められる追

加措置について、一般的な構造である木造、鉄骨造、鉄筋コンクリート造についての劣化対策を定めている。

木造は、新築基準同様、増改築基準においても、一般に使用環境が湿潤になりやすい床下空間や小屋裏空間について、木材にとって良好な使用環境を保つために必要な維持管理を行いやすくするための措置を講じることを求めることとした。ただし、床下高さを変更する工事は大掛かりなものであり、過度の負担をかける可能性があるため、床下高さを330mm確保することについては、床下点検口から目視等により床下空間の各部分を点検できる場合には適用しないこととした。

また、増改築特有の基準である評価方法基準第5の3の3—1(4)イ①a(iv)の(b)、(v)の(b)、(vi)の(b)、(vii)の(b)のいずれかを適用した場合にあっては、維持保全計画に仕様に応じた点検間隔（1年ごとの点検を位置づけ、2年目の点検において健全であれば点検間隔を徐々に伸ばすこととしても良い。）を位置づけることが必要になる。

維持保全計画に仕様に応じた点検間隔を位置づける場合にあっては、外壁軸組み等及び土台の防腐・防蟻処理については増改築工事において露出する部分とすること、床下換気口の間隔も5m以下ごとに設置することでも可能としている。これらは、地面から1m以内の軸組み等全体を防腐・防蟻措置することや、換気口を4m以下ごとにすることが、大掛かりな増改築工事を実施しなければ対応できないこともあり、維持保全計画に仕様に応じた点検間隔（1年ごとの点検を位置づけ、2年目の点検において健全であれば点検間隔を徐々に伸ばすこととしても良い。）を位置づけ、維持管理を強化することでも可とした。

なお、土台の基準については、維持保全計画に仕様に応じた点検間隔を位置づける場合、外壁を通気構造等とし、かつ床下空間に露出している部分及び増改築工事において露出する部分に塗布等により防腐・防蟻措置（北海道および青森を除く）を行うことにより、増改築基準における同等以上の措置とみなすこととする。

鉄骨造の場合、新築基準同様に、鋼材の防錆措置の追加措置か、木造における点検口の設置等の措置のいずれかを講じることが求められている。また、木造の増改築基準と同様に、床下点検口から目視等により床下空間の各部分を点検できる場合には床下高さを330mmとすることを要さず、(vi)の(b)、(vii)の(b)のいずれかを適用した場合にあっては、維持保全計画に仕様に応じた点検間隔（1年ごとの点検を位置づけ、2年目の点検において健全であれば点検間隔を徐々に伸ばすこととしても良い。）を位置づけることとしている。

鉄筋コンクリート造は、新築住宅同様の基準であるかぶり厚さ等のみで判定することになると、適合させる工事を行う場合には建物の取り壊しが前提となり、過度の負担をかけることになる。また、図書の保存状況から確認が困難な場合もあることを考慮し、増改築特有の基準として、中性化深さを測定し、築年数及びかぶり厚さに応じた数値を用いて中性化の進行状況から評価ができることとした。中性化とは、コンクリート中の水酸化カルシウムが空気中の二酸化炭素と反応して、時間の経過とともにコンクリートの表層から内部に向けて、アルカリ性から中性に変化する現象である。コンクリート中の鉄筋位置（すなわちかぶり厚さ）まで中性化が進行することにより、鉄筋表面の不動態被膜が破壊され鉄筋は腐食しやすい状態になる。そのため、コンクリートのコア抜きを実施し、中性化深さを測定することにより、調査時点のコンクリートの中性化の進行状況が基準値内に収まっていることを確認することで、劣化対策が新築基準と同等になされているとみなすこととした。

中性化深さの測定方法は、JIS A 1154（コンクリート中の中性化深さの測定方法）又はこれと同等と認められる方法によることとされている。同等と認められる方法としては、NDIS 3419（ドリル削孔粉によるコンクリート構造物の中性化深さ試験方法）が考えられる。JIS A 1154では少なくとも直径60mm以上のコンクリートコアの採取が必要となるため、建物への損傷をできるだけ小さくしたい場合には、NDIS 3419によることが有効である。ただし、NDIS 3419では、測定箇所1箇所につき3点の測定が必要である。測定箇所は、原則として仕上材のない箇所から選定することとされている。

また、設計図書等により日本建築学会 JASS 5 の仕様に準じて施工管理が行われていることが確認できる場合など建設時に一定の品質管理がなされていると認められるときは、中性化深さについて通常より緩和した数値を適用することを可能とする。

なお、増改築基準は、既存住宅性能評価の劣化対策等級3の基準に対して中性化深さの基準を厳しく設定している。

コンクリート中の塩化物イオン量に関する規定は、現況もしくは設計図書等を確認することによる。塩化物イオン量 $0.3\text{kg}/\text{m}^3$ の規定は、JIS A 5308（レディーミクストコンクリート）の塩化物イオン量の上限值であることや昭和61年建設省大臣官房技術審議官通達「コンクリート中の塩化物総量規制について」（以下、塩分総量規制）において定められた値である。ただし、鉄筋の防錆処理等の特別な措置を施すことによって $0.6\text{kg}/\text{m}^3$ まで緩和することができる。昭和61年（1986年）の塩分総量規制が出されたことにより、JIS A 5308やJASS 5などの仕様書もこれに合わせて改定され、この時点がコンクリート中の塩化物イオン量に関する規制が一般的になった時期として判断される。

なお、建築基準法制定当初より、建築基準法施行令第72条（コンクリートの材料）において「骨材、水及び混和材料は、鉄筋をさびさせ、又はコンクリートの凝結及び硬化を妨げるような酸、塩、有機物又は泥土を含まないこと。」との規定があり、コンクリート中に塩分を含まないことが明示されていることを踏まえ、検査済証がある住宅、または過去の調査結果や新築時の設計図書等により塩化物イオン量が基準値以下であることが確認できる住宅で、目視調査により鉄筋腐食を伴うひび割れやさび汁等がない場合、現況による塩化物イオン量の確認を省略しても差し支えないと思われる。一方、標準的な施工管理が実施されたことが確認できない場合などは現況によって塩化物イオン量を調査する必要がある。

また、沿岸部に近接する住宅などのように、海水飛沫による飛来塩分が懸念されるような住宅の場合にあっては実況に応じて塩化物イオン量の確認を行うことが望ましい。

2-3-2 耐震性

現行の建築基準法令においては、構造躯体について、稀に発生する地震（正確には「地震動」と記述すべきであるが、単に「地震」としている。以下同じ。）に対して損傷しないこと及び極めて稀に発生する地震（以下この節において「大地震」という。）に対して崩壊・倒壊しないことが求められており、すなわち建築基準法で想定されている大地震に対して人命保護は図られることが期待されているものの、使用を継続する観点で損傷や変形を制御・抑制することは想定していない。

長期に使用する住宅に関しては、これら大地震時の安全性の確保に加え、さらに、このような大地震に遭遇した後も使用を継続できることが期待される。そのためには、大地震の発生後（直後）においても無損傷で、補修等することなく使用を継続するように建築することも考えられるが、長期に使用するという目標性能に対しては、大地震後に想定される損傷に適切に補修・補強を行って使用が継続できればよいと考えることもできる。したがって、長期優良住宅においては、大地震に対しても、技術的、経済的に実現可能な範囲で、補修により使用が継続できる程度に、損傷・変形の発生を抑えることを目標とした。

しかしながら、現時点での建築物の耐震性能の評価技術においては、損傷の程度や修復容易性について評価することは難しいことから、大地震後における補修・補強等の措置を比較的容易にするために一般的な構造の建築物と比較して損傷の低減が一定程度なされることを期待して、大地震時の変形を抑制する措置を講じることを求めるものとした。

風圧力などの地震以外の荷重・外力についても、厳密にはすべて同様の観点から検討を行う必要があると考えられるが、長期にわたって使用する上で、使用実態上構造躯体の補修が特に問題になるのは地震による損傷であるとみなして、耐震性についてのみ、規定を設けることとしている。

また、本認定基準では、耐震性として構造躯体に関する性能を規定しており、これにより、一般の住宅よりも構造躯体の変形を抑制することで、実際の使用継続性や修復可能性に深く関連する内・外装材や設備機器等の脱落・損傷等の被害の防止に対しても効果が期待できる。実際の基準上は、非構造部材に関する状態を直接確認することは求められていないが、長期に使用する構造とするという観点から、発生する加速度や構造躯体の変形などによる非構造部材の損傷や変形について詳細に検討を行い、これらの非構造要素についても大地震後の状況を総合的に把握できるような設計とすることが望ましい。

本規定によらない検証方法によって同等以上の措置が講じられていることを示す場合にあっては、本基準の趣旨の原則である①のいずれかの規定との同等性について所管行政庁に対し、証明することが求められる。

なお、新築基準において時刻歴応答解析を用いた検証方法について以下の①から③全てに適合する場合は、同等以上の措置として基準を満たすとされており、①及び②は登録試験機関等における試験によって同等性を証明する必要がある。

- ① 「超高層建築物の構造耐力上の安全性を確かめるための構造計算の基準を定める件（平成12年建設省告示第1461号）第1号から第5号までに定めるところによりする構造計算によって確かめられる安全性を有すること」の基準を満たすこと。
- ② 「超高層建築物の構造耐力上の安全性を確かめるための構造計算の基準を定める件（平成12年建設省告示第1461号）第4号の規定による構造計算（時刻歴応答解析）により、極めて稀に発生する地震による力に対して、各階の応答層間変形角が100分の1以下となることが確かめられていること。
- ③ 建築基準法施行令第36条第2項第2号に規定する耐久性等関係規定（同施行令第39条第1項及び第70条の規定を除く。）に適合していること。

上記のほか、認定基準においては、たとえば可変性に関する基準など、各住戸単位で適用される場合もあるが、耐震性で要求する性能については、たとえば、低層階（商業部分）は適用せず、高層階（住宅部分）について適用した場合、地震被害の実態上は、低層部の損傷で高層部の復旧が阻害されることが大いにあり得るため、認定基準においても認定対象建築物として性能を有することを求められているとおり、規定の部分適用を行ってはならない点に注意が必要である。

2. 耐震性

(1) 適用範囲

全ての住宅に適用する。

(2) 新築基準

次の①から③までのいずれかに定めるところにより、基準に適合すること。

①評価方法基準第5の1の1-1(3)イによる場合

認定対象建築物のうち、建築基準法（昭和25年法律第201号）第20条第1号に規定する建築物以外の認定対象建築物について、次のイからハまでのいずれかの基準に適合すること。

イ 評価方法基準第5の1の1-1(3)イの基準に適合すること。ただし、地上部分の各階の安全限界変形（建築基準法施行令（昭和25年政令第338号）第82条の5第5号イに規定する安全限界変形をいう。以下同じ。）の当該階の高さに対する割合がそれぞれ1/100（木造である階にあっては、1/40）以下であること。

【解説】

評価方法基準第5の1の1-1(3)イとは、品確法に基づく住宅性能表示制度の耐震等級（構造の安全に関すること）（新築住宅）のうち、限界耐力計算による場合についての基準を指している。限界耐力計算法は、各階の架構の安全限界変形を設定し、建築基準法で規定する大地震における変位が設定した安全限界変形以内であると示すことで安全性を評価する計算法である。したがって、安全限界変形を一定の範囲に抑えることで、大地震時に生じる構造躯体の変形についても、より小さな値とすることが期待できる。

限界耐力計算における安全限界変形としては、平成12年建設省告示第1457号第6第2項において、設定することが許容されている各階の最大の変位として当該階の高さの1/75（木造については1/30）の数値が示されていることを踏まえ、認定基準においては、これらの数値よりもさらに小さな変形（各階の高さの1/100（木造については1/40））を長期使用構造等としての制限値とした。

ロ 木造の建築物にあっては、各階の変形（平成12年建設省告示第1457号第9の建築物に生ずる水平力と当該水平力により建築物に生ずる変位の関係を満たすものとする。）について、各階の安全限界変形をそれぞれ75%以下とした変形を当該各階の安全限界変形と読み替えて、評価方法基準第5の1の1-1(3)イの基準に適合すること。

【解説】

木造の建築物にあっては、伝統的構法による木造住宅を中心に、大地震時の変形が大きくても、技術的に十分復旧・再使用が可能な場合が多いとの指摘がある。そこで、イの規定に加えて、本規定では、各階の安全限界変形をそれぞれ75%以下とした変形を当該各階の安全限界変形と読み替えて、限界耐力計算の等級1以上の基準を満たすことが確認できればよいこととした。なお、「建築物に生ずる水平力と当該水平力により建築物に生ずる変位の関係を満たすもの」とは、増分解析によって得られる架構の変形状態という意味であり、本規定においても、イの規定と同様に大地震時の応答変位を精算し、各階それぞれについて安全限界変形の75%以下であることが示されればよい。

ハ 評価方法基準第5の1の1-1(3)の等級2又は等級3の基準に適合すること。ただし、建築基準法施行令第82条の5第5号ハの表に規定するGsの数値は平成12年建設省告示第1457号第10第1項の規定に従って計算するものとし、地上部分の各階の安全限界変形の当該階の高さに対する割合がそれぞれ1/75（木造である階にあっては、1/30）以下であること。

【解説】

大地震時の変形は、一般的には、要求する耐震性能が同一である場合、耐力を増大させることで、小さくなると期待できる。そこで、イの規定において、建築基準法の大震災（等級1）に対して直接的に変形制限を設けたことに加えて、本規定では、必要な耐力を割り増すため等級2又は等級3の基準に適合することとし、ただしこれら割り増した地震力に対しての安全限界変位については、限界耐力計算の原則としての制限値である当該階の高さに対

する割合の1/75以下（木造の場合にあつては1/30以下）とすることをもって、建築基準法の大地震（等級1）に対する長期使用構造等に関する性能がイの規定と同等であるとみなすこととした。

なお、本規定による場合にあつては、上記の外力の割り増しが適切に行われ、それによる変形の抑制が適切に図られるよう、建築基準法施行令第82条の5第5号ハの表に規定するGsの数値（大地震時の地盤増幅）については、平成12年建設省告示第1457号第10第1項の規定に従って精算によらず計算するものとされている。

②評価方法基準第5の1の1-1(3)ロからチまでによる場合

認定対象建築物のうち、建築基準法第20条第1号に規定する建築物以外の認定対象建築物について、評価方法基準第5の1の1-1(3)の等級2又は等級3の基準に適合すること。

【解説】

限界耐力計算以外の以下の計算ルートについては、当該検証において大地震時の変形が算出されないため、①ハの基準と同様に、同程度の構造耐力の余裕度をもつことを求めることで大規模地震時の損傷についても一定程度抑制が図られるとみなすこととし、具体的には、等級2又は等級3の基準に適合することを求めている。

- ・ロ 保有水平耐力計算等
- ・ハ 令第81条第2項第1号ロに規定する構造計算による場合（限界耐力計算と同等の計算）
- ・ニ 令第81条第2項第2項第1号イ、同項第2号イ又は第3項による計算（保有水平耐力計算等と同等の計算）
- ・ホ 階数が2以下の木造の建築物における基準
- ・ヘ 枠組壁工法の建築物における基準
- ・ト 丸太組構法の建築物における基準
- ・チ CLTパネル工法の建築物における基準

③評価方法基準第5の1の1-3による場合

評価方法基準第5の1の1-3(3)の免震建築物の基準に適合すること。

【解説】

評価方法基準第5の1の1-3とは、住宅性能表示制度の免震建築物に関する基準を指している。免震構造の住宅の特徴は免震層の設置により、地震時の上部構造の応答を低減することであり、平成12年建設省告示第2009号第6に定める構造計算基準においても、大地震時の上部構造について、許容応力度以下（弾性範囲）に留まることとしている。したがって、このような住宅であれば、基本的に地震に遭遇した後も使用を継続できることを求める本基準の趣旨に適合するものと考えられる。

さらに、住宅性能表示制度においては、同告示に規定する免震建築物であることに加え、免震層及び免震材料の維持管理等に関する事項についても定めることが求められており、長期にわたり使用する観点から、維持管理に対する計画や敷地管理計画などが同様に必要であるとして、同制度の基準を満たすこととしている。認定計画実施者は、適切な管理が実際に行われるよう、配慮しなければならない。

(3) 増改築基準

評価方法基準第5の1の1-1(4)の等級1の基準又は評価方法基準第5の1の1-3(4)の基準に適合すること。

【解説】

耐震性についても、増改築時に新築基準と同等の基準に適合させることは、基礎を含め大部分の構造躯体の工事を実施する必要が生じることも想定され、過度の負担となる可能性がある。そのため、既存住宅としての優良品性を評価し、等級1以上を求めることとしている。評価方法基準第5の1の1—1(4)の基準では、大きく、①：耐震改修促進法に基づく告示（同法第4条の規定に基づく「建築物の耐震診断及び耐震改修の促進を図るための基本的な方針」（平成18年国土交通省告示第184号））の別添に準じた方法、及び②：新築住宅と同様の方法の2種類があり、さらに①は、a：木造の基準とb：その他の構造の基準がそれぞれ規定されている。

平成28年の評価方法基準の改正によって「耐震改修促進法告示別添第1と同等以上の効力を有する耐震診断の方法（以下、認定診断法）」によることが認められ、さらに認定診断法に規定する構造耐力上主要な部分の地震に対する安全性を示す指標（以下、構造耐震指標等）に評価方法基準に規定する倍率を適用してよいことが定められた。認定診断法のうち、住宅に適用できるものとして以下①～⑩の方法が認められている。

なお、認定診断法を用いる場合は、それぞれの診断方法が対象とする建物の規模、形式、材料強度、経年劣化などの前提条件が想定と著しく異なっていないかを確認の上、適切な診断方法を選定する必要がある。

- ①「木造住宅の耐震診断と補強方法」、日本建築防災協会
- ②「既存鉄骨造建築物の耐震診断指針」、日本建築防災協会
- ③「既存鉄筋コンクリート造建築物の耐震診断基準」、日本建築防災協会
- ④「既存鉄骨鉄筋コンクリート造建築物の耐震診断基準」、日本建築防災協会
- ⑤「既存壁式プレキャスト鉄筋コンクリート造建築物の耐震診断指針」、日本建築防災協会
- ⑥「既存壁式鉄筋コンクリート造等の建築物の簡易耐震診断法」、日本建築防災協会
- ⑦「木質系工業化住宅の耐震診断法」、プレハブ建築協会
- ⑧「鉄鋼系工業化住宅の耐震診断法」、プレハブ建築協会
- ⑨「コンクリート系工業化住宅の耐震診断法」、プレハブ建築協会
- ⑩建築物の構造耐力上主要な部分が昭和56年6月1日以降におけるある時点の建築基準法並びにこれに基づく命令及び条例の規定に適合するものであることを確認する方法

耐震診断では建築基準法第88条第3項に定める極めて稀に発生する地震力に対して倒壊、崩壊等しない程度のものが求められている。ただし、耐震性に影響のある増改築を実施する場合は、増改築後の計画における耐震性能を診断する必要がある。

2-3-3 可変性

住宅の長期の耐用性を確保する観点からは、住戸専用部の陳腐化等への対応として間取りの変更を含めた住戸専用部の可変性の確保が重要である。住戸専用部の可変性には、多くの要因が関連すると考えられるが、構造躯体等で規定される住戸空間のボリュームは特に関連が大きいといえる。特に、分譲の共同住宅及び長屋を想定すれば、住戸空間を規定する構造躯体等は共用部分となり、間取りの変更を希望する住戸の居住者（所有者）のみの意志での変更はできず、新築時の対策が重要な事項といえる。

住宅性能表示制度では、上記の観点から共同住宅及び長屋を対象に、住戸専用部の可変性に関する項目として、住戸専用部の更新を容易にする対策について、「躯体天井高」を表示することとしている。

躯体天井高は、住戸空間の高さ方向のボリュームを規定するもので、多様な間取りに対応して空間利用ができるよう、高さ方向においてゆとりある居住空間を確保するためのものである。また、間取りの変更を行う際に、必要となる配管、配線スペースが限定され、結果的に、設備ゾーンの変更が制限されたり、居住空間が圧迫されるおそれがあることから、躯体天井高を確保することが求められる。長期優良住宅においては、一定程度の間取りの変更に対しても対応できるよう、躯体天井高に一定の数値基準を設け、これを求めることとした。

一方で、構造躯体で規定される住戸空間のボリュームとしては、平面方向を規定するものとして住戸面積があるが、住戸面積（住戸専用部内の構造躯体等で規定される面積を含む。）については、居住人員によって必要面積が異なり、可変性として必要な面積を一律に基準化して規定することは、本性能項目の趣旨になじまないものと考えられる。また、住戸面積の拡大を伴うような変更要望に対しては、住戸の界壁に将来開口を設けられる工夫のほか、適切な住宅への住み替えで対応することも有効と考えられる。このようなことから、長期優良住宅の認定基準としては、平面方向の住戸空間に関する可変性については規定していない。

3. 可変性

(1) 適用範囲

住宅のうち、共同住宅及び長屋に適用する。

(2) 新築基準

認定対象住戸について、評価方法基準第5の4の4-4(3)イ①及び②に定められた躯体天井高が2,650mm以上であること。

【解説】

躯体天井高は、構造躯体によって規定される空間の内法高さを指し、異なる躯体天井高がある場合は、全体の1/2以上の面積が満たす躯体天井高の値となる。

長期優良住宅においては、住宅性能表示制度における躯体天井高が2,650mm以上であることを求めている。間取りの変更（を含めた住戸専用部の可変性）を一定の範囲内で実現するために、居室の天井高を2,400mm以上確保し、かつ、配管、配線用のスペースとして、二重床、二重天井を設けることができる高さとして設定している。

(3) 増改築基準

次の①又は②のいずれかに適合すること。

① (2) に掲げる基準に適合すること。

② 認定対象住戸の居室（建築基準法第2条第4号に規定する居室をいう。）の床の上面から天井の下面までの空間の内法高さ（当該内法高さが2以上ある場合にあつては、当該居室の床面積の2分の1以上が該当する空間の内法高さ）が2,400mm以上であること。

【解説】

基本的には新築基準の考えと同様であるが、躯体天井高さを変更する工事は困難であり、既存住宅ということから躯体天井高さを測定することが困難な場合があること、また、居室天井高が2,400mm以上確保できれば、躯体天井高についても一定に確保されていることが想定され、配管、配線用のスペースが設けられることなどから②の基準を設けている。

2-3-4 維持管理・更新の容易性

建物は、構造躯体などの比較的耐用期間が長い部分と、配管や内外装などの比較的耐用期間が短い部分で組み合わせられてきており、前者の劣化の軽減措置と、後者の日常の点検・清掃・補修などの維持管理を容易にする対策、補修等による対応が困難になった際の全面的な更新を容易にする対策を講じることにより、住宅をより長く使用することができるようになる。

住宅性能表示制度では、建物の耐久性に影響する重要な要素である設備配管を採り上げて維持管理のための対策、また、共同住宅等で問題になりやすい共用排水管の更新のための対策について規定している。

長期優良住宅においても、設備配管の維持管理及び更新を適切に実施することは住宅を長期に使用するために特に重要なことであることから、設備配管の維持管理及び更新を容易に行うようにするための対策について、原則として、最高等級を講じることが求められることとした。

4. 維持管理・更新の容易性

(1) 適用範囲

全ての住宅に適用する。ただし、(2) ②及び③並びに(3) ②及び③については、一戸建ての住宅には適用しない。

(2) 新築基準

次に掲げる基準に適合すること。ただし、共用配管について、維持管理の円滑な実施のために必要な措置が講じられている場合にあつては、当該共用配管に評価方法基準第5の4の4-2(3)イ⑦及び4-3(3)イ①dの基準を適用しない。

- ① 評価方法基準第5の4の4-1(3)の等級3の基準に適合すること。ただし、専用配管のうち、ガス管に係るものを除く。
- ② 評価方法基準第5の4の4-2(3)の等級3の基準に適合すること。ただし、共用配管のうち、ガス管に係るものを除く。
- ③ 評価方法基準第5の4の4-3(3)イの等級3の基準に適合すること。

【解説】

新築基準では、維持保全を容易にするための措置として、原則として、住宅性能表示制度の維持管理対策等級（専用配管）、維持管理対策等級（共用配管）及び更新対策等級（共用排水管）のいずれも等級3（新築住宅）を求めるとしている。

長期優良住宅法において、維持保全の対象となるのは、構造耐力上主要な部分、雨水の浸入を防止する部分及び給水又は排水に係る設備であり、本基準はガス管には適用されないが、ガス管についても、長期に使用する観点から、点検等を容易に行えるように措置しておくことが望ましい。

評価方法基準第5の4の4-3(3)イ①e(i)の基準（共用排水管の切断工事を軽減する措置、共用排水管がコンクリートの床等を貫通する部分に、共用排水管の撤去の際のはつり工事を軽減する措置）については、共用排水管の管材に応じて必要な措置が講じられていればよいものとする。

ただし書きの規定では居住者の負担軽減の観点から、維持管理の円滑な実施のために必要な措置が講じられている場合にあつては、維持管理対策等級（共用配管）の等級3及び更新対策等級（共用排水管）の等級2・等級3で

求められている専用部分に立ち入らないで維持管理・更新ができる措置と代替性があるものとして、当該規定の適用が除外されている。ただし書き規定が適用できる措置としては、次の1)及び2)の要件に適合していることが考えられる。

(ただし書き規定が適用できる要件)

- 1) 長期優良住宅の普及の促進に関する法律（平成20年法律第87号）第7条に規定する管理組合等が共用配管の維持管理・更新のために専用部分に立ち入ることに対する認定計画実施者の協力義務が、同法第5条第4項第4号イに規定する建築後の住宅の維持保全の方法及び期間又は同項第5号イに規定する建築後の住宅の維持保全の方法の概要に定められていること。
- 2) 住戸の玄関から専用部分に立ち入り、原則として居室を通らずに共用配管の維持管理・更新ができること。

上記の要件1)への適合については、管理規約に以下のような記載をすることが考えられる。

マンション管理規約への記載例

(区分所有者の責務)

第〇〇条 区分所有者は、対象物件について、その価値及び機能の維持増進を図るため、常に適正な管理を行うよう努めなければならない。

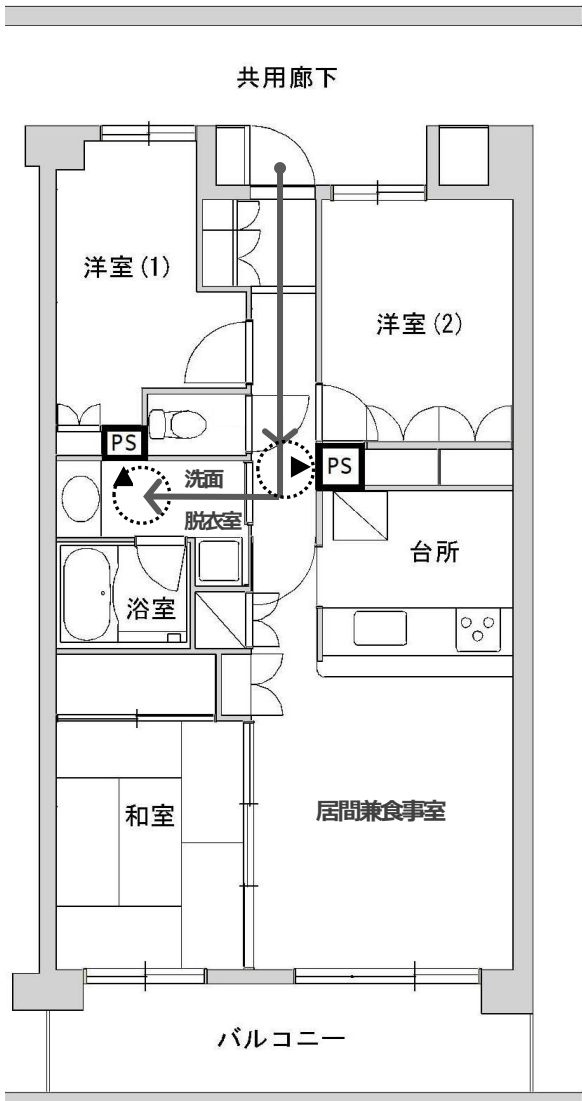
- 2 区分所有者は、専用部分又は専用使用部分に配置されている共用配管等の建物の付属物について、管理組合が維持管理や更新工事を行うことに対して、協力しなければならない。

要件2)に関して、居室を通らずに共用配管の維持管理・更新ができることとは、

- ・玄関から共用配管に到達する経路上に居室（台所を除く。）の部分がないこと。
- ・共用配管の前面に更新のための作業スペースがあること。
- ・共用配管が仕上げ材等により隠蔽されている場合には、点検、清掃及び補修を行うために必要な開口が仕上げ材等に設けられていること。

が必要となる。

■ただし書きに規定するパイプスペース・共用配管（2ヶ所の場合）と点検口の配置例



| | |
|----|---|
| PS | : パイプスペース（共用配管） |
| ▲ | : 共用配管を点検・補修するために必要な開口※1~3及び掃除口による清掃を行うために必要な開口（共用配管が仕上げ材等により隠蔽されている場合） |
| → | : 玄関から共用配管に到達するまでの経路 |
| ○ | : 作業スペースの確保 |

- ※1 玄関から原則として居室を通らずに共用配管に到達することができる。
- ※2 共用配管の前面（共用配管が仕上げ材等により隠蔽されている場合は、仕上げ材等に設けた開口の前面）に作業スペースがある。
- ※3 共用配管を点検するために必要な開口の位置・大きさは、主要接合部等について目視や鏡・懐中電灯・カメラなどの器具を用いた視認もしくは触診による確認ができる位置・大きさである。

このような措置を行う以外にも、

- ・排水に直接接する配管については、耐用年数を確保するため、腐食しやすい炭素鋼鋼管・亜鉛めっき鋼管等の素材は避けること
- ・PSを共用部からアプローチしやすい位置に、分散せずに設置すること

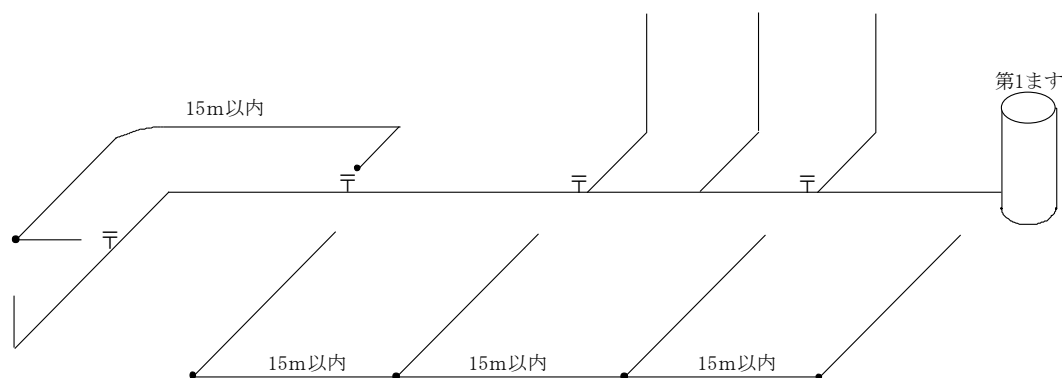
などが有効であり、必要に応じてこれらの対策を講じることが望ましい。

また、住戸計画における将来的な可変性の確保のため、パイプスペースが居室の間取り等の変更の制約とならないよう配慮することや、PSが竪穴として住戸内に設置されている場合は、上下階の遮音については区画壁などに遮音性に配慮した材料を使用したり、防犯についてはPSの開口を管理組合の管理によって施錠するなど、十分に配慮することが望ましい。

なお、評価方法基準の改正に伴い、共用排水管に係る横主管の掃除口について、管清掃に支障を及ぼさないことに関する条件を付与した上、設置間隔を15mとすることができる旨の改正が行われた。

清掃に支障が生じやすい部分とは、一般的に排水管の詰まり等が発生しやすい曲がりの連続する部分あるいは合流部分をいい、当該部分の近傍に掃除口を設けることにより詰まり等が発生した際の当該部分の清掃が容易に行えることとなる。

なお、清掃が支障なく行える位置への設置を求めるものであって、管の曲がり部分や合流部分の全てに設置を求めるものではない。



(3) 増改築基準

次に掲げる基準に適合すること。ただし、専用配管及び共用配管について、現状支障なく使用できている場合で、長期優良住宅建築等計画に評価方法基準第5の4の4-1(3)イ①及び②、4-2(3)イ①及び②並びに4-3(3)イ①a及びbの基準に適合するよう将来更新することを記載する場合にあっては、当該専用配管及び共用配管に当該基準は適用せず、共用配管について、維持管理の円滑な実施のために必要な措置が講じられている場合にあっては、当該共用配管に評価方法基準第5の4の4-2(3)イ⑦及び4-3(3)イ①dの基準は、適用しない。

① 専用配管のうちガス管に係るものを除き、評価方法基準第5の4の4-1(4)の等級3の基準に適合すること。ただし、現状支障なく使用できている場合で、共同住宅等の専用配管でパイプスペースから認定対象住戸内への引き込み部分がシンダーコンクリート等へ埋め込まれている場合にあっては、当該専用配管については評価方法基準第5の4の4-1(3)イ①の基準は適用せず、現状支障なく使用

できている場合で、一戸建ての住宅の専用配管で床下から屋外へ接続する部分が基礎下に配管されている場合にあつては、当該専用配管については評価方法基準第5の4の4-1 (3) イ②の基準は、適用しない。

② 評価方法基準第5の4の4-2 (4) の等級3の基準に適合すること。ただし、共用配管のうちガス管に係るものを除く。

③ 評価方法基準第5の4の4-3 (4) イの等級3の基準に適合すること。

【解説】

増改築基準でも、新築基準と同様に維持保全を容易にするための措置として、原則として、住宅性能表示制度に基づく維持管理対策等級（専用配管）、維持管理対策等級（共用配管）及び更新対策等級（共用排水管）のいずれも等級3（既存住宅）を求めていることとしている。

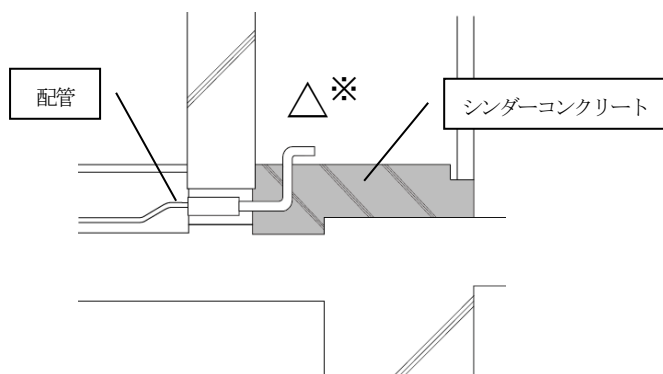
なお、長期優良住宅法において、維持保全の対象となるのは、構造耐力上主要な部分、雨水の浸入を防止する部分及び給水又は排水に係る設備であり、本基準はガス管には適用されないが、ガス管についても、長期に使用する観点から、点検等を容易に行えるように措置しておくことが望ましい。

ただし、現状支障なく利用できている場合に限り、維持保全計画に将来的に適合するよう更新すると位置づければ、配管のコンクリート内への埋め込みや地中埋設管の上にコンクリートが打設されている場合であっても、基準に適合していることとする。これは、既存住宅で既にコンクリートに埋設されている配管などを新築住宅の基準に適合させるためには大掛かりな工事となり、入居者等に過大な負担を求めることになるため、将来更新時に適合させるよう工事をするだけでもよいとしている。将来の更新時期については、配管等の耐用年数等を考慮して、維持保全計画に位置づける必要がある。

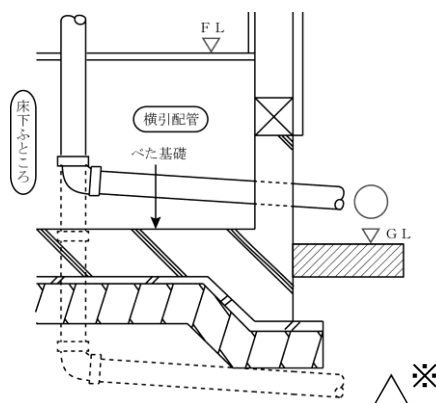
共用配管については、維持管理の円滑な実施のために必要な措置がなされている場合は、評価方法基準第5の4の4-2 (3) イ⑦及び4-3 (3) ①dに規定されている、共用配管及び共用排水管を専用部分に入らないで更新できる位置に露出しているか、又はパイプスペース内に設けられていることの基準を適用しないこととしている。

専用配管については、既存住宅の共同住宅の場合、給水管・給湯管は、廊下側からの水の浸入を防ぐためシンダーコンクリートに埋め込まれていることが多く、当面の使用上は問題ないことから評価方法基準第5の4の4-1 (3) イ①のコンクリート内に埋め込まれていないことという基準を適用しないことを可とした。一戸建てにおいても、既存住宅では基礎下に配管されていることも多いが、不具合が生じた場合には、横穴を掘ることで点検等が可能であり、現状支障なく使用できていれば評価方法基準第5の4の4-1 (3) イ②の地中埋設管の上にコンクリートが打設されていないことという基準は適用しないこととした。

シンダーコンクリートに埋め込まれている例



基礎下の配管の例



2-3-5 高齢者等対策

高齢者等対策は、長期に使用される住宅が有すべき性能として、政策的に求められるものである。

高齢者が居住する住宅については、高齢者の居住の安定確保に関する法律（平成13年法律第26号）に基づく高齢者の居住の安定の確保に関する基本的な方針（平成13年国土交通省告示第1299号）において、高齢者が居住する住宅の設計に係る指針（平成13年国土交通省告示第1301号）が定められており、この指針は、高齢者が居住する住宅において、加齢等に伴って身体の機能の低下が生じた場合にも、高齢者がそのまま住み続けることができるよう、一般的な住宅の設計上の配慮事項を示すものである。

長期優良住宅では、長期に使用する中で、高齢者等が居住することになった場合に、一定の改修をすることで、対応できるよう、改修による対応が難しい共用部分の廊下やエレベータに必要な空間などについて、新築時にあらかじめ対応を求めるものである。

なお、高齢者に特有の身体機能の低下が認められる場合には、その状況に応じ、適切な住宅改修及び身体機能を補い得る設備又は機器の設置を図ることが望ましい。

5. 高齢者等対策

(1) 適用範囲

住宅のうち、共同住宅等に適用する。

(2) 新築基準

評価方法基準第5の9の9-2(3)の等級3の基準（ハ①a及びb、ハ①cのうちイ①c及びdに係る部分、ハ②a(iii)のうちロ②a(iv)に係る部分、ハ②bのうちイ②bに係る部分並びにハ③b及びcを除く。）に適合すること。

【解説】

認定基準では、高齢者が居住する住宅の設計に係る指針と同レベルの基準として求めるものの、一方で、手すり等の将来的に改修によって対応できることが想定できる部分があることを踏まえ、住宅性能表示制度に基づく高齢者等対策等級（共用部分）の等級3のうち、手すり、段差、高低差の基準を除外した基準を求めることとしている。

具体的には、表2のとおり、長期使用構造等では、手すり、段差、高低差に関する基準については、適用されない。

表2. 高齢者等対策等級（共用部分）等級3と長期使用構造等にするための措置の関係

| 高齢者等対策等級（共用部分）等級3 | 長期使用構造等 |
|--|---------|
| ハ①共用廊下 | |
| a 段差のない構造 | — |
| b 共用廊下に高低差がある場合（次のいずれか） | |
| ・傾斜路の設置（勾配1/12以下（高低差80mm以下の場合1/8以下）） 及び段の設置（ハ②aと同じ） | — |

| | |
|--|---|
| ・傾斜路の設置（勾配1/12以下（高低差80mm以下の場合1/8以下） | — |
| c（イ①c）手すりの設置（移動補助） | — |
| （イ①d）手すりの設置（転落防止） | — |
| （イ①e）令第119条及び令第126条第1項 | ○ |
| ハ②共用階段 | |
| a（i）踏面・蹴上げ | ○ |
| （ii）蹴込み | ○ |
| （iii）（ロ②a(iii)）食込解消・突出解消 | ○ |
| （ロ②a(iv)）手すりの設置（移動補助） | — |
| b（イ②b）手すりの設置（転落防止） | — |
| （イ②c）令第23条から令第27条まで | ○ |
| （イ②c）令第126条第1項 | ○ |
| ハ③エレベーター | |
| エレベーターの設置 | ○ |
| a エレベーター及びエレベーターホールの寸法 | ○ |
| b エレベーターホールの段差のない構造 | — |
| c（ロ①b(i)）エレベーターホールに高低差がある場合（次のいずれか） | |
| ・傾斜路の設置（勾配1/12以下、幅員900mm以上） 及び段の設置（ハ②a(i)から(iii)まで、幅員900mm以上） | — |
| ・傾斜路の設置（勾配1/12以下（高低差80mm以下の場合1/8以下） かつ幅員1、200mm以上） | — |
| （ロ①b(ii)）手すりの設置（移動補助） | — |
| ハ④共用階段の幅員 | ○ |

(3) 増改築基準

評価方法基準第5の9の9-2(4)の等級3の基準（(3)ハ①a及びb、(3)ハ①cのうち(3)イ①c及びdに係る部分、(3)ハ②a(iii)のうち(3)ロ②a(iv)に係る部分、(3)ハ②bのうち(3)イ②bに係る部分並びに(3)ハ③b及びcを除く。）に適合すること。ただし、各階を連絡する共用階段のうち少なくとも一つについて、その両側に手すりが設置されている場合にあつては、評価方法基準第5の9の9-2(3)ハ③の基準は、適用しない。

【解説】

新築基準と同様に住宅性能表示制度に基づく既存住宅の高齢者等対策等級（共用部分）の等級3のうち、手すり、段差、高低差の基準を除外した基準を定めることとしている。

また、既存住宅については、新たにエレベーターを設置することや、既にあるエレベーターの規格を変更するなどの工事を行うことは困難なため、各階を連絡する共用階段の両側に手すりが設置されていることをもってエレベーターの基準を適用除外とすることを可とした。

2-3-6 省エネルギー対策

省エネルギー対策は、外壁、窓その他の部分を通しての熱の損失の防止その他の住宅に係るエネルギーの使用の合理化を適切に図るため、長期に使用される住宅が有すべき性能として求められるものである。

住宅の省エネルギー対策においては、エネルギーの使用の合理化等に関する法律（以下、旧省エネ法）に基づく「エネルギーの使用の合理化に関する建築主等及び特定建築物の所有者の判断の基準（以下「建築主等の判断基準）」及び「住宅に係るエネルギーの使用の合理化に関する設計、施工及び維持保全の指針（以下「設計施工指針）」において、外皮性能と一次エネルギー消費量の2つ基準（以下、平成25年基準）が位置づけられていたところである。

平成27年7月の建築物のエネルギー消費性能の向上に関する法律（以下「建築物省エネ法」）の制定に伴い、建築物エネルギー消費性能基準（以下、平成28年基準）及び建築物のエネルギー消費性能の向上の一層の促進のために誘導すべき基準（以下、誘導基準）が新たに位置づけられ、住宅性能表示制度においても、平成28年に基準を引用するための改正が行われた。長期優良住宅においても同様に、建築物エネルギー消費性能基準への適合が求められる。

6. 省エネルギー対策

(1) 適用範囲

全ての住宅に適用する。

(2) 新築基準

評価方法基準第5の5の5-1(3)の等級4の基準に適合すること。

【解説】

住宅性能表示制度に基づく新築住宅の断熱等性能等級の等級4を求めることとしている。

平成28年基準では、外皮性能及び一次エネルギー消費量について、適合すべき水準が定められており、「建築物エネルギー消費性能基準等を定める省令における算出方法等に係る事項（国土交通省告示、以下、非住宅・住宅計算方法）」及び「単位住戸の外壁、窓等を通しての熱の損失の防止に関する基準及び一次エネルギー消費量に関する基準（国土交通省告示、以下、住宅仕様基準）」において、その計算方法及び仕様基準が定められている。

「非住宅・住宅計算方法」は、旧省エネ法に基づく「建築主等の判断の基準」で定める計算方法と同様の内容となっている。これに対して、「住宅仕様基準」は仕様型の基準となっており、旧省エネ法に基づく「設計・施工指針附則第5」と同様の内容となっており、具体的に断熱構造とすべき住宅の部位を列記しているほか、各部位に用いる断熱材や開口部のサッシ、ガラスなどの仕様などを定めている。同仕様に従った住宅であれば、その性能値は非住宅・住宅計算方法で算出される水準におおむね適合するように策定されている。

また、住宅性能表示制度の「断熱等性能等級」は外皮性能の断熱・日射取得性能を示すものであり、平成28年基準相当を等級4、平成4年省エネ基準相当を等級3、昭和55年省エネ基準相当を等級2と設定している。

また、「一次エネルギー消費量等級」は、平成28年基準相当を等級4、誘導基準相当を等級5と設定しており、建築物省エネ法の施行時点で現に存する住宅に適用される一次エネルギー消費量基準相当を、等級3として既存住宅の等級のみに位置付けられた。

断熱等性能等級及び一次エネルギー消費量等級ともに、平成28年4月1日に施行され、長期優良住宅の認定申請

においても平成28年4月1日以降になされた住宅から、これら基準の適用が可能となった。

各基準とその適用時期

| 基準 | | 適用期間 | |
|----------------------|----------|--------------------------------------|-----------------------|
| 旧省エネ法 (平成25年基準) | 外皮 | U _A 値、η _A 値計算 | 平成26年2月25日～平成29年3月31日 |
| | | 設計施工指針本則 | 平成26年2月25日～平成29年3月31日 |
| | | 設計施工指針附則 | 平成26年2月25日～平成29年3月31日 |
| | 一次 エネ | 一次エネルギー消費量計算 | 平成27年4月1日～平成29年3月31日 |
| | | 設計施工指針附則 | 平成26年2月25日～平成29年3月31日 |
| 建築物省エネ法 (平成28年基準) | 外皮 | U _A 値、η _{AC} 値計算 | 平成28年4月1日～ |
| | | 住宅仕様基準 | 平成28年4月1日～ |
| | 一次 エネ | 一次エネルギー消費量計算 | 平成28年4月1日～ |
| | | 住宅仕様基準 | 平成28年4月1日～ |

(3) 増改築基準

次の①又は②のいずれかに適合すること。

- ① 評価方法基準第5の5の5—1(4)の等級4の基準に適合すること。ただし、増築又は改築をしない部分については、評価方法基準第5の5の5—1(4)ハ②の基準は、適用しない。
- ② 評価方法基準第5の5の5—1(4)の等級3及び5—2(4)の等級4の基準に適合すること。ただし、増築又は改築をしない部分については、評価方法基準第5の5の5—1(4)ハ③の基準は、適用しない。

【解説】

新築基準と同様に原則として、断熱性能等級(既存住宅)の等級4を求めることとしている。

評価方法基準第5の5の5—1(4)ハの防露対策は、住宅の断熱性能及び耐久性を損なうおそれのある結露の発生を防止するための対策である。しかしながら、防露対策が確認できない範囲全てについて、断熱改修を求めることは既存住宅の性質上、過大な負担となる可能性があることから、増改築を伴わない箇所については、当該基準を適用しないこととしている。ただし、断熱性能及び耐久性の確保に加え、室内空気環境の観点等からも重要であるため、できる限り、防露対策を講じることが望ましい。

また、外壁、窓等を通しての熱の損失の防止を図るため、住宅の設計・施工において、気密性の確保及び気流止め等の設置が重要であることは言うまでもないが、これらの措置については、多様な方法が一定程度、普及していること等を考慮し、具体的な基準は設けられていない。ただし、「建築物のエネルギー消費性能の向上に関する基本的な方針(令和元年国土交通省告示793号)」においても、「建築物のエネルギー消費性能向上のために建築主等が講ずべき措置に関する基本的な事項」として、気密性の確保及び気流止めの重要性について言及されているため、これを参照し、配慮されたい。

②については、断熱性能等級が等級3の住宅の場合にあっても、所有者等の負担を考慮し大掛かりとなる断熱改修を行わずとも、一次エネルギー消費量が等級4以上となるよう設備の設置又は改修を実施することで、適合可能な基準を設けることとしている。

2-4 維持保全の方法の基準

住宅を長期に使用するためには、建築時において確保する耐久性とともに、住宅を引き渡した後に計画的に点検を行い、適切に補修及び改修等を行うことが重要である。

長い年月が経つと住宅の各部位や設備は劣化・陳腐化するため、計画的に各部位等を点検し、必要に応じて補修や交換をすることなどが求められる。住宅の長期使用のためには、このような点検等を計画的かつ予防保全的に実施することが有効と考えられる。こうした観点から、長期優良住宅においては、認定計画実施者に計画的な維持保全を実施するために必要な維持保全の計画を策定することを求めることとした。認定計画実施者は、申請時に計画を策定し、認定後は、策定した計画に従って維持保全を実施することとなる。

第4 維持保全の方法の基準

規則第5条に規定する認定対象建築物の維持保全の方法の基準は、次に掲げるところにより、点検の時期及び内容が長期優良住宅建築等計画に定められていることとする。

1. 法第2条第3項各号に掲げる住宅の部分について、点検の対象となる部分の仕様に応じた点検の項目及び時期が定められたものであること。

【解説】

法第2条第3項各号に掲げる住宅の部分は以下のとおり。

①構造耐力上主要な部分

住宅の基礎、基礎ぐい、壁、柱、小屋組、土台、斜材（筋かい、方づえ、火打材その他これらに類するものをいう。）、床版、屋根版、又は横架材（はり、けたその他これらに類するものをいう。）で、当該住宅の自重若しくは積載荷重、積雪荷重、風圧、土圧若しくは水圧又は地震その他の震動若しくは衝撃を支えるもの

②雨水の浸入を防止する部分

住宅の屋根若しくは外壁又はこれらの開口部に設ける戸、枠その他の建具

③給水又は排水の設備

住宅に設ける給水又は排水のための配管設備で、給水管（給湯管）、受水槽・高置水槽、給水ポンプ、排水管、排水槽、排水ポンプなどを含み、浄化槽や建物外部の排水ますを含まない。

これらの部位の仕様に応じて、それぞれ点検の項目（亀裂、剥落、腐れ、漏水、ひび割れなど）と点検の時期を適切に定める。

2. 1. の点検の時期が、それぞれ認定対象建築物の建築の完了又は直近の点検、修繕若しくは改良から10年を超えないものであること。
3. 点検の結果を踏まえ、必要に応じて、調査、修繕又は改良を行うこととされていること。

【解説】

1. で定めた点検の時期が、建築の完了又は直近の点検、修繕若しくは改良から10年を超えない範囲で定められていることが求められる。耐用年数の観点では必ずしも10年経過した段階で点検をする必要がないと想定されるものも含まれているが、ここでは、偶発的に劣化環境が悪くなることなども含めて、住宅全体を定期的に点検する観点から、対象となる部分すべてを10年を限度に点検することを求めている。

このとき、法第2条第3項各号に定める部分で、一般的に点検のための開口等を設置しない部分であって、被覆等をされていて目視による点検を実施する際に破壊を伴う必要がある部分については、点検の時期について本基準

を適用せず、当該被覆等をされている部分の周辺部分の点検の結果を踏まえ、必要に応じて、点検、調査、修繕又は改良を行うことを定めることとしてよい。

増改築時に認定を取得する場合の維持保全計画の起点日については、増改築時となる。また、劣化対策基準において新築住宅と異なる基準を適用した場合にあっては、維持保全計画に仕様に応じた点検間隔（1年ごとの点検を位置づけ、2年目の点検において健全であれば点検間隔を徐々に伸ばすこととしても良い。）を位置づけることとしている。

増改築時に認定を取得する場合、現況検査を実施しなければならないが、検査により判明した劣化事象（増改築時に判明したものを含む）は、原則として増改築時に修繕する必要がある。ただし、構造躯体等に大きな影響を及ぼさないと判断される劣化事象については、維持保全計画に修繕する時期を位置づけることとする。

また、専用配管等について、将来的に適合するよう更新することを条件とした場合においては、更新時期等を維持保全計画に明記することを求めている。将来の更新時期については、配管等の耐用年数等を考慮して、維持保全計画に位置づける必要がある。

4. 地震時及び台風時に臨時点検を実施することとされていること。

【解説】

住宅が一定程度以上の地震や台風などの外力を受けた場合には臨時点検をすることを定めることを求めている。

5. 住宅の劣化状況に応じて、維持保全の方法について見直しを行うこととされていること。

6. 長期優良住宅建築等計画の変更があった場合に、必要に応じて維持保全の方法を変更することとされていること。

【解説】

建築時に作成された維持保全の計画は、ある想定された条件を前提に作成されるものであり、実際は様々な要因によって、前提としていない状況になることも考えられる。本基準では、劣化状況や計画そのものの変更があった場合などに、必要に応じて、調査などを行い、維持保全の方法を変更することを定めることを求めている。

また、維持保全に係る資金計画についても、維持保全計画の変更や修繕等の実施状況に応じて、適切な見直しを検討する必要がある。

維持保全計画書 (30年間)

| 点検部位 | | 主な点検項目 | | 点検の時期 (建築工事完了後より) | 定期的な手 入れ等 | 更新・取替の時 期、内容 |
|------------------------|------|------------------------|-------------------------------------|---|----------------------|-------------------|
| 構造 躯体 | 基礎 | コンクリート 基礎立ち上がり | ひび割れ、欠損、沈下、換気 口のふさがり、錆び、蟻道、 等 | 5、10、15、20、25、30年 ★ | — | 建替え時に更新 |
| | 土台 | 土台 | 基礎からのずれ・浮き、断面 欠損、腐朽・蟻害 | 5、10、15、20、25、30年 ★ | 5年で防 腐・防蟻処 理 | 建替え時に更新 |
| | 床組 | 大引き、床 束、根太 | 腐朽・蟻害、傾斜、たわみ、 床鳴り、振動、等 | 5、10、15、20 (取替)、 25、30年 | 5年で防 腐・防蟻処 理 | 20年で全面取替 を検討 |
| | 軸組 | 柱、間柱、筋 かい、胴差 | 傾斜、断面欠損、腐朽・蟻 害、等 | 10、20、30年★ | | 建替え時に更新 |
| | 小屋組 | たる木、も や、棟木、小 屋づか | 雨漏り等の跡、小屋組の接合 部のわれ | 10、20、30年★ | | 建替え時に更新 |
| 屋根・ 外壁・ 開口部 等 | 屋根 | 瓦ふき | ずれ、はがれ、浮き、われ、 雨漏り、変形、等 | 5、10、15、20 (葺替)、 25年、30年 | | 20年で全面葺き 替えを検討 |
| | 外壁 | サイディング 壁 (窯業系) | 割れ、欠損、剥がれ、シーリ ング材の破断、等 | 3、6、12、15 (全面補 修)、18、21、24、27、 30年★ | 3年でトッ プコート吹 替え | 15年で全面補修 を検討 |
| | 雨樋 | 雨樋 | 破損、詰まり、はずれ、ひ び、軒樋の垂れ下がり | 3、7 (取替) 10、14 (取 替) 17、21 (取替) 24、 30年 | | 7年で全面取替 を検討 |
| | 軒裏 | 軒裏天井 | 腐朽、雨漏り、はがれ、たわ み、ひび割れ | 3、6、12、15 (取替)、 18、21、24、27、30年★ | | 15年で全面取替 を検討 |
| | 開口部 | 屋外に面する 開口部 | 建具周囲の隙間、建具の開閉 不良、等 | 5、10、15、20 (取替)、 25、30年★ | | 20年で全面取替 を検討 |
| 設 備 | 配管設備 | 給水管 | 漏水、赤水、給水流量の不足 など | 5、10、15、20 (取替)、 25、30年 | 水漏れは直 ちに補修 | 20年で全面取替 を検討 |
| | | 排水管 | 漏水、排水の滞留 | 5、10、15、20 (取替)、 25、30年 | 水漏れは直 ちに補修 | 20年で全面取替 を検討 |

留意事項等：

- ★は地震時や台風時の後、当該点検の時期にかかわらず臨時点検を行うものとする。
- 各点検の結果を踏まえ、必要に応じて、調査、修繕又は改良を行うものとする。
- 各点検において、劣化の状況等に応じて適宜維持保全の方法について見直すものとする。
- 長期優良住宅建築等計画に変更があった場合、必要に応じて維持保全の方法の変更を行うものとする。

※維持保全計画の例は、特定の仕様の住宅を想定したもので、策定にあたってはそれぞれの住宅のそれぞれの仕様や環境条件等に応じて、項目、時期等の記載事項を決定する必要がある。

維持保全計画書 (30年間)

| 物件名 | | | | | | | |
|------|---------------|-----------------------------|--|---------------|---|---------------------------------|--|
| 点検部位 | 主な点検項目 | 点検の時期 | 定期的な手入れ等 | 更新・取替の時期、内容 | 劣化の状況(目視) (増設等で補修しない箇所) | 調査・修繕・改良の項目及び時期 補修内容 補修時期 | |
| 構造躯体 | コンクリート基礎立ち上がり | ひび割れ、欠損、沈下、換気口のふさがり、錆び、蟻道、等 | 点検の時期 1年ごとに点検、2年目の点検で健全であれば1、2、5、10、15、20、25、30年時期に点検 | — | 建替え時に更新 | | |
| | 土台 | 基礎からのすれ・浮き、断面欠損、腐朽・蟻害 | 1年ごとに点検、2年目の点検で健全であれば1、2、5、10、15、20、25、30年時期に点検 | 5年で防蟻・防蟻処理 | 建替え時に更新 | | |
| | 床組 | 大引き、床束、根太 | 腐朽・蟻害、傾斜、たわみ、床鳴り、振動、等 | 5年で防蟻・防蟻処理 | 20年で全面取替を検討 | | |
| | 軸組 | 柱、間柱、筋かい、胴差 | 傾斜、断面欠損、腐朽・蟻害、等 | 建替え時に更新 | 建替え時に更新 | | |
| | 小屋組 | 雨漏り等の跡、小屋組の接合部のわれ | 雨漏り等の跡、小屋組の接合部のわれ | 建替え時に更新 | 建替え時に更新 | | |
| 屋根 | 瓦ふき | ずれ、はがれ、浮き、われ、雨漏り、変形、等 | 5、10、15、20 (葺替)、25年、30年 | 20年で全面葺き替えを検討 | | | |
| 外壁 | サイディング壁 (窯業系) | 割れ、欠損、剥がれ、シーリング材の破断、等 | 3、6、12、15 (全面補修)、18、21、24、27、30年★ | 3年でトップコート吹替え | 15年で全面補修を検討 | | |
| 雨樋 | 雨樋 | 破損、詰まり、はずれ、ひび、軒樋の垂れ下がりがり | 3、7 (取替) 10、14 (取替) 17、21 (取替) 24、30年 | | 7年で全面取替を検討 | | |
| 軒裏 | 軒裏天井 | 腐朽、雨漏り、はがれ、たわみ、ひび割れ | 3、6、12、15 (取替)、18、21、24、27、30年★ | | 15年で全面取替を検討 | | |
| 開口部 | 屋外に面する開口部 | 建具周囲の隙間、建具の開閉不良、等 | 5、10、15、20 (取替)、25、30年★ | | 20年で全面取替を検討 | | |
| 設備 | 配管設備 | 漏水、赤水、給水流量の不足など | 5、10、15、20 (取替)、25、30年 | 水漏れは直ちに補修 | 20年で全面取替を検討 コンクリート内には埋め込まれている部分は、点検・補修が行える位置に更新する。 地中埋設された配管の上にはコンクリートが打設されている部分には更新する。 | | |
| | 排水管 | 漏水、排水の滞留 | 5、10、15、20 (取替)、25、30年 | 水漏れは直ちに補修 | 20年で全面取替を検討 コンクリート内には埋め込まれている部分は、点検・補修が行える位置に更新する。 地中埋設された配管の上にはコンクリートが打設されている部分には更新する。 | | |

留意事項等：

- は地震時や台風時の後、当該点検の時期にかかわらず臨時点検を行うものとする。
- ★は地震時や台風時の後、当該点検の時期にかかわらず臨時点検を行うものとする。
- 各点検の結果を踏まえ、必要に応じて、調査、修繕又は改良を行うものとする。
- 構造躯体等の劣化対策については新築基準と異なる基準を適用した場合には、1年ごとに点検を行い、点検の結果を踏まえ、著しい劣化事象が認められない場合に点検の間隔を徐々に伸ばすものとする。
- 各点検において、劣化の状況等に応じて適宜維持保全の方法について見直すものとする。
- 長期優良住宅建築等計画に変更があった場合、必要に応じて維持保全の方法の変更を行うものとする。
- 点検の時期は、認定にあたっての増改築を実施した時点からの年数で記載するものとする。

※維持保全計画の例は、特定の仕様の住宅を想定したもので、策定にあたってはそれぞれの住宅のそれぞれの仕様や環境条件等に応じて、項目、時期等の記載事項を決定する必要がある。

3. 規模の基準の解説

長期優良住宅の認定基準については、長期にわたり良好な状態で使用するため、必要な物理的性能や住環境への配慮などとともに、住宅の質の最も基本的な要素の一つである規模についても、一定の水準を確保することが求められている。

住宅の規模については、その居住する世帯規模に応じて住宅市場の中で適切に確保されることが必要であるが、長期優良住宅建築等計画において求めるべき規模の水準については、平均的な世帯規模の現状や、今後、世帯規模の縮小傾向が継続すること等を想定して、長期にわたって良好な居住水準を確保するために必要な規模について、住生活基本法に基づく住生活基本計画（全国計画）に位置づけられた誘導居住面積水準をもとに定めている。

一方、住宅の規模については地域的な特色が見られることから、地域の判断により、地域の実情に応じた基準の設定が行えるよう、所管行政庁による引き上げ、引き下げを可能としている。

長期優良住宅の普及の促進に関する法律施行規則（平成21年国土交通省令第3号）（抄）

（規模の基準）

第四条 法第六条第一項第二号の国土交通省令で定める規模は、次の各号に掲げる住宅の区分に応じ、それぞれ当該各号に定める面積とする。ただし、住戸の少なくとも一の階の床面積（階段部分の面積を除く。）が四十平方メートル以上であるものとする。

- 一 一戸建ての住宅（人の居住の用以外の用途に供する部分を有しないものに限る。以下同じ。）床面積の合計が七十五平方メートル（地域の実情を勘案して所管行政庁が五十五平方メートルを下回らない範囲内で別に面積を定める場合には、その面積）
- 二 共同住宅等（共同住宅、長屋その他の一戸建ての住宅以外の住宅をいう。）一戸の床面積の合計（共用部分の床面積を除く。）が五十五平方メートル（地域の実情を勘案して所管行政庁が四十平方メートルを下回らない範囲内で別に面積を定める場合には、その面積）

【解説】

具体的な規模基準については、住生活基本計画の二世帯の誘導居住面積水準に基づき、一戸建ての住宅と共同住宅等の区分に応じ、それぞれ次の面積を定めている。所管行政庁がこれとは別に面積を定める場合は、一人世帯の誘導居住面積水準を下回らないこととしている。この場合、面積は住戸専用部分の壁心による面積とし、バルコニーの面積などは含まない。

①一戸建ての住宅（人の居住の用以外の用途に供する部分を有しないものに限る。）

床面積の合計が75㎡（地域の実情を勘案して所管行政庁が別に面積を定める場合には、その面積）

②共同住宅等（共同住宅、長屋その他の一戸建ての住宅以外の住宅をいう。）

一戸の床面積の合計（共用部分の床面積を除く。）が55㎡

（地域の実情を勘案して所管行政庁が別に面積を定める場合には、その面積）

また、一戸建ての住宅及び共同住宅等とともに、住戸の少なくとも一つの階について、その床面積が40㎡以上であることを求めている。これは、一つの階で一定の生活空間を確保できることを目的とするもので、誘導居住面積水準の最低面積である40㎡を基準としている。この場合、有効に40㎡が確保されるよう、上下階への移動空間となる階段は床面積から除くこととしている。ただし、階段の下部を便所や収納等や自由に行き来できる空間など居住スペースとして利用できる場合は、当該面積を階段部分の面積から除くことができる。また、エレベーターについては階段部分とみなし、着床階においては床面積に算入しない。

4. 良好な景観の形成その他の地域における居住環境の維持及び向上への配慮に係る事項の基準の解説

長期優良住宅の普及の促進に関する基本的な方針（平成21年国土交通省告示第208号）（抄）

三 長期優良住宅建築等計画の認定に関する基本的事項

4 良好な景観の形成その他の地域における居住環境の維持及び向上への配慮に係る事項

法第六条第一項第三号の「良好な景観の形成その他の地域における居住環境の維持及び向上に配慮されたものであること」については、長期優良住宅が将来にわたってまちなみ等の一部を形成することを踏まえ、地域のまちなみ等との調和が図られているかどうかの観点から判断される。

このため、認定を受けて建築をしようとする長期優良住宅が、例えば都市計画法（昭和四十三年法律第百号）第四条第九項に規定する地区計画等、景観法（平成十六年法律第百十号）第八条第一項に規定する景観計画、建築基準法（昭和二十五年法律第二百一十号）第六十九条に規定する建築協定、景観法第八十一条第一項に規定する景観協定、条例による良好な景観の形成その他の地域における居住環境の維持及び向上に関する制限の内容に適合していない場合、都市計画法第四条第六項に規定する都市計画施設の区域内その他の住宅の建築制限のある区域内にある場合には、認定は行わないことを基本とする。こうした認定に関する事務において地域における居住環境の維持及び向上に関し、関係部局間で十分な連絡調整が図られることにより、地域における居住環境の維持及び向上に配慮された長期優良住宅の普及が促進される。

【解説】

住宅は、都市やまちなみの重要な構成要素であって、将来にわたってまちなみの一部を形成するものであることから、長期優良住宅の取組みを進めるに当たっても、周囲のまちなみとの調和が必要である。このため、長期優良住宅の認定に当たっても、良好な居住環境の確保に資するよう、地区計画、景観計画や建築協定等との調和など、まちなみ、まちづくりに配慮することとしている。

長期優良住宅法においては、長期優良住宅は良好な景観の形成その他の地域における居住環境の維持及び向上に配慮されたものであることとされており、ここでは、その適合を図るべき建築制限の対象が例示されている。

実際に長期優良住宅の認定の際に適用される居住環境基準は、本告示を踏まえ地域の実情等に応じて各所管行政庁が定めることとされている。

増改築を行う場合、新築時から条例等に変更があった場合の取り扱いについては、行政庁に確認すること。

5. 自然災害による被害の発生の防止又は軽減への配慮に係る事項の解説

長期優良住宅の普及の促進に関する基本的な方針（平成21年国土交通省告示第208号）（抄）

三 長期優良住宅建築等計画の認定に関する基本的事項

5 自然災害による被害の発生の防止又は軽減への配慮に係る事項

法第六条第一項第四号の「自然災害による被害の発生の防止又は軽減に配慮されたものであること」については、認定を受けて建築をしようとする長期優良住宅を長期にわたり良好な状態で使用していくため、その立地する地域において想定される自然災害のリスクに対する配慮がされているかどうかの観点から判断される。

このため、次のとおり、地域の実情を踏まえ、自然災害のリスクに応じて所管行政庁の判断で、認定を行わない又は自然災害による被害の発生の防止又は軽減への配慮のために必要な措置等を講じている場合に認定を行うこととする。

- ① 認定申請対象住宅が、例えば、地すべり等防止法（昭和三十三年法律第三十号）第三条第一項に規定する地すべり防止区域内、急傾斜地の崩壊による災害の防止に関する法律（昭和四十四年法律第五十七号）第三条第一項に規定する急傾斜地崩壊危険区域内、土砂災害警戒区域等における土砂災害防止対策の推進に関する法律（平成十二年法律第五十七号。以下「土砂法」という。）第九条第一項に規定する土砂災害特別警戒区域内にある場合には、認定を行わないことを基本とする。
- ② 認定申請対象住宅が、例えば、建築基準法第三十九条第一項に規定する災害危険区域内、津波防災地域づくりに関する法律（平成二十三年法律第二百二十三号。以下「津波法」という。）第七十二条第一項に規定する津波災害特別警戒区域内、特定都市河川浸水被害対策法（平成十五年法律第七十七号）第五十六条第一項に規定する浸水被害防止区域内にある場合には、自然災害のリスクに応じて所管行政庁の判断で、認定を行わない又は認定にあたって必要な措置等を講じている場合に認定を行うことが考えられる。
- ③ 認定申請対象住宅が、例えば、水防法（昭和二十四年法律第九十三号）第十四条第一項に規定する洪水浸水想定区域内、同法第十四条の二第一項に規定する雨水出水浸水想定区域内、同法第十四条の三第一項に規定する高潮浸水想定区域内、土砂法第七条第一項に規定する土砂災害警戒区域内、津波法第五十三条第一項に規定する津波災害警戒区域内その他自然災害のリスクが想定される区域（①及び②に掲げる区域を除く。）内にある場合には、認定にあたって、必要な措置等を講じている場合に認定を行うことが考えられる。

こうした認定に関する事務において、関係部局間で十分な連絡調整が図られることにより、地域における自然災害による被害の発生の防止又は軽減に配慮された長期優良住宅の普及が促進される。

【解説】

良質な住宅が長期にわたって良好な状態で使用されるためには、災害時の被害の発生を防止・軽減するための配慮が必要である。このため、長期優良住宅法においては、長期優良住宅は自然災害による被害の発生の防止又は軽減に配慮されたものであることとしている。

実際に長期優良住宅の認定の際に求められる災害配慮の対策については、本告示を踏まえて地域の実情等に応じて各所管行政庁が定めることとされている。

(参考) 新築時の図書等を活用し性能を確認する場合

新築時に活用した制度によって長期優良住宅認定基準と同様の性能を確認している場合がある。それらの対応表を以下のとおりまとめたので参考までに提示する。

| 各種制度 | 設計 検査 あり | 現場 検査 あり | 長期優良住宅認定基準 | | | | | | | | | | 備考 | |
|---------------|----------------|----------------|------------|-----|-----|-----|------|-----------|-----|-----------|-----|---------------|----|--|
| | | | 構造 | | | 劣化 | 維持管理 | 温熱 5-1 | | 温熱 5-2 | | 高齢者等 (共用部) | | |
| | | | 等級3 | 等級2 | 等級1 | 等級3 | 等級3 | 等級4 | 等級3 | 等級5 | 等級4 | 等級3 | | |
| 住宅性能評価 | ○ | ○ | ○ | ○ | ○ | ○ | ○ | ○ | ○ | ○ | ○ | ○ | ○ | |
| フラット35S | ○ | ○ | ○ | ○ | ○ | ○ | ○ | ○ | ○ | ○ | ○ | ○ | ○ | |
| 公庫融資(割増・基準金利) | ○ | ○ | | | | ○ | | ○ | ○ | | | | ○ | |
| 建築基準法 | ○ | ○ | | | ○ | | | | | | | | | |
| 認定低炭素住宅 | ○ | | | | | | | ○ | ○ | ○ | ○ | | | |
| 認定長期優良住宅 | ○ | ○ | ○ | ○ | ○ | ○ | ○ | ○ | ○ | | | | ○ | |
| 省エネ住宅ポイント | ○ | | | | | | | ○ | ○ | ○ | ○ | ○ | | |
| 住まい給付金 | ○ | | ○ | ○ | ○ | ○ | | ○ | ○ | ○ | ○ | ○ | | |
| 贈与税の非課税措置 | ○ | ○ | ○ | ○ | ○ | | | ○ | ○ | ○ | ○ | ○ | | |

※第三者の現場検査を受けた図書がある場合において、図書と現地を照合し、著しい変更がなければ、当時取得した上記性能項目を活用することができる。

※第三者の設計検査を受けた図書がある場合においては、現地にて性能項目ごとに住宅全体の一箇所を抽出検査し、図書と同様の仕様であることが確認できた場合は、当時取得した上記性能項目を活用することができる。

※無印部分についての性能が確認できる情報が図書に記載されている場合で、性能項目ごとの部位・仕様ごとに一箇所以上抽出検査し、図書と同様の仕様であることが確認できた場合は、新築時の図書の情報を活用することができる。

※省エネ等級4など過去の等級で同等性が認められるものは活用可能である。

長期優良住宅に係る認定基準 技術解説

| | |
|------------|-------|
| 平成21年9月15日 | 第1版発行 |
| 平成22年8月25日 | 第2版発行 |
| 平成24年3月29日 | 第3版発行 |
| 平成26年2月25日 | 第4版発行 |
| 平成28年4月1日 | 第5版発行 |
| 令和2年3月27日 | 第6版発行 |
| 令和3年12月1日 | 第7版発行 |
| 令和4年2月20日 | 第8版発行 |
| 令和4年4月1日 | 第9版発行 |

監修 国土交通省住宅局住宅生産課
国土交通省国土技術政策総合研究所
国立研究開発法人 建築研究所

発行 一般社団法人 住宅性能評価・表示協会